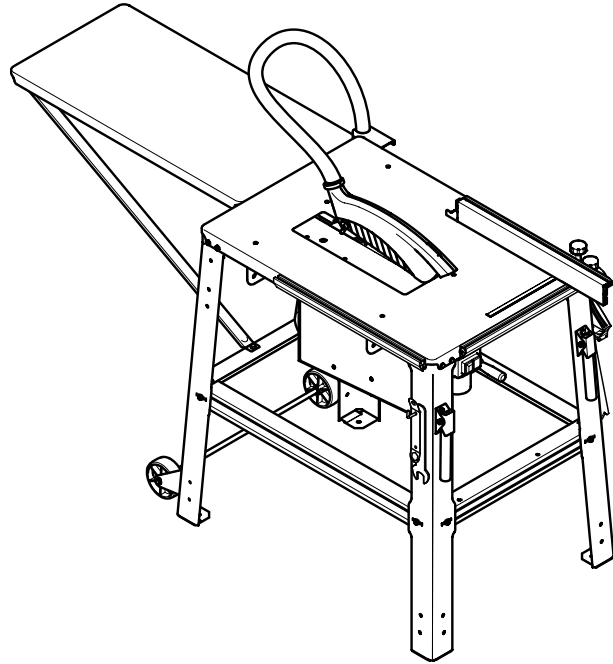
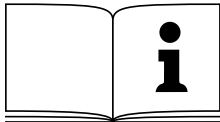


# ELEKTRA BECKUM

metabo germany



## TKHS 315 C



(NL)	Handleiding .....	3
(PT)	Manual de operação .....	16
(POL)	Instrukcja obsługi .....	29
(EL)	Οδηγίες Χρήσης .....	42

**D DEUTSCH****KONFORMITÄTSERKLÄRUNG**

Wir erklären in alleiniger Verantwortlichkeit, dass dieses Produkt mit den folgenden Normen übereinstimmt\* gemäß den Bestimmungen der Richtlinien\*\*  
 Baumusterprüfung \*\*\* durchgeführt von \*\*\*\*

**F FRANÇAIS****DECLARATION DE CONFORMITE**

Nous déclarons, sous notre seule responsabilité, que ce produit est en conformité avec les normes ou documents normatifs suivants\* en vertu des dispositions des directives \*\*  
 Contrôle  
 européen du modèle type \*\*\* effectué par \*\*\*\*

**IT ITALIANO****DICHIARAZIONE DI CONFORMITÀ**

Noi dichiariamo sotto la nostra esclusiva responsabilità che il presente prodotto è conforme alle seguenti norme\* in conformità con le disposizioni delle normative \*\* Omologazione CE \*\*\* eseguita da \*\*\*\*

**PT PORTUGUÊS****DECLARAÇÃO DE CONFORMIDADE**

Declaramos sob nossa responsabilidade que este produto está de acordo com as seguintes normas\* de acordo com as directrizes dos regulamentos \*\* controle de amostra de Construção da CE \*\*\* efectuado por \*\*\*\*

**FIN SUOMI****VAATIMUKSEN MUKAISUUSVAKUUTUS**

Vakuutamme, että tämä tuote vastaa seuraavia normeja\* on direktiivien määräysten mukainen\*\*  
 EY-tyyppitarkastustesti \*\*\* testiin suorittaja: \*\*\*\*

**DA DANSK****OVERENSSTEMMELSEATTEST**

Hermed erklærer vi på eget ansvar, at dette produkt stemmer overens med følgende standarder\* iht bestemmelserne i direktiverne\*\* EF-typekontrol \*\*\* gennemført af \*\*\*\*

**EL ΕΛΛΗΝΙΚΑ****ΔΗΛΩΣΗ ΑΝΤΙΣΤΟΙΧΕΙΑΣ**

Δηλώνουμε με ίδια ευθύνη ότι το προϊόν αυτό αντιστοιχεί στις ακόλουθες προδιαγραφές\* σύμφωνα με τις διατάξεις των οδηγιών\*\*  
 Έλεγχος-ΕΟΚ δομικού πρωτοτύπου\*\*\* πραγματοποιούμενος από το\*\*\*\*

**ENG ENGLISH****DECLARATION OF CONFORMITY**

We herewith declare in our sole responsibility that this product complies with the following standards\* in accordance with the regulations of the undermentioned Directives\*\*  
 EC type examination \*\*\* conducted by \*\*\*\*

**NL NEDERLANDS****CONFORMITEITSVERKLARING**

Wij verklaren als enige verantwoordelijke, dat dit product in overeenstemming is met de volgende normen\* conform de bepalingen van de richtlijnen\*\* EG-typeonderzoek \*\*\* uitgevoerd door \*\*\*\*

**ES ESPAÑOL****DECLARACION DE CONFORMIDAD**

Declaramos bajo nuestra exclusiva responsabilidad, que el presente producto cumple con las siguientes normas\* de acuerdo a lo dispuesto en las directrices\*\* Homologación de tipo CE \*\*\* llevada a cabo por \*\*\*\*

**SV SVENSKA****FÖRSÄKRAN OM ÖVERENSSTÄMMELSE**

Vi försäkrar på eget ansvar att denna produkt överensstämmer med följande standarder\* enligt bestämmelserna i direktiven\*\*  
 EG-materialprovning \*\*\* genomförd av \*\*\*\*

**NO NORGE****SAMSVARERKLÆRING**

Vi erklærer under eget ansvar at dette produkt samsvarer med følgende normer\* henhold til bestemmelsene i direktiv\*\*  
 EU-typegodkjennelse \*\*\* utstilt av \*\*\*\*

**POL POLSKI****OŚWIADCZENIE O ZGODNOŚCI**

Oświadczamy z pełną odpowiedzialnością, że niniejszy produkt odpowiada wymogom następujących norm\* według ustaleń wytycznych  
 \*\*Kontrola wzorców UE \*\*\* przeprowadzone przez \*\*\*\*

**HU MAGYAR****MEGEGYZŐSÉGI NYILATKOZAT**

Kizárólagos felelősségünk tudatában ezennel igazoljuk, hogy ez a termék kielégíti az alábbi szabványokban lefektetett követelményeket\* megfelel az alábbi irányelvek előírásainak\*\*  
 által végzett vizsgálat szerint megegyezik az alábbi építési mintapéldánnyal \*\*\* a \*\*\*\*

## TKHS 315 C

### 2,2 WNB - 2,8 DNB

\*EN 1870-1, EN 55014-1, EN 55014-2, EN 61000-3-2, EN 61000-3-3, DIN EN 62079

\*\* 98/37/EG, 89/336/EWG, 73/23/EWG, 93/68/EWG

\*\*\* M6 03 06 13037 056

\*\*\*\* TÜV Product Service, Svivesterallee 2, D - 22525 Hamburg



Ing. grad. Hans-Joachim Schaller  
 Leitung Entwicklung und Konstruktion



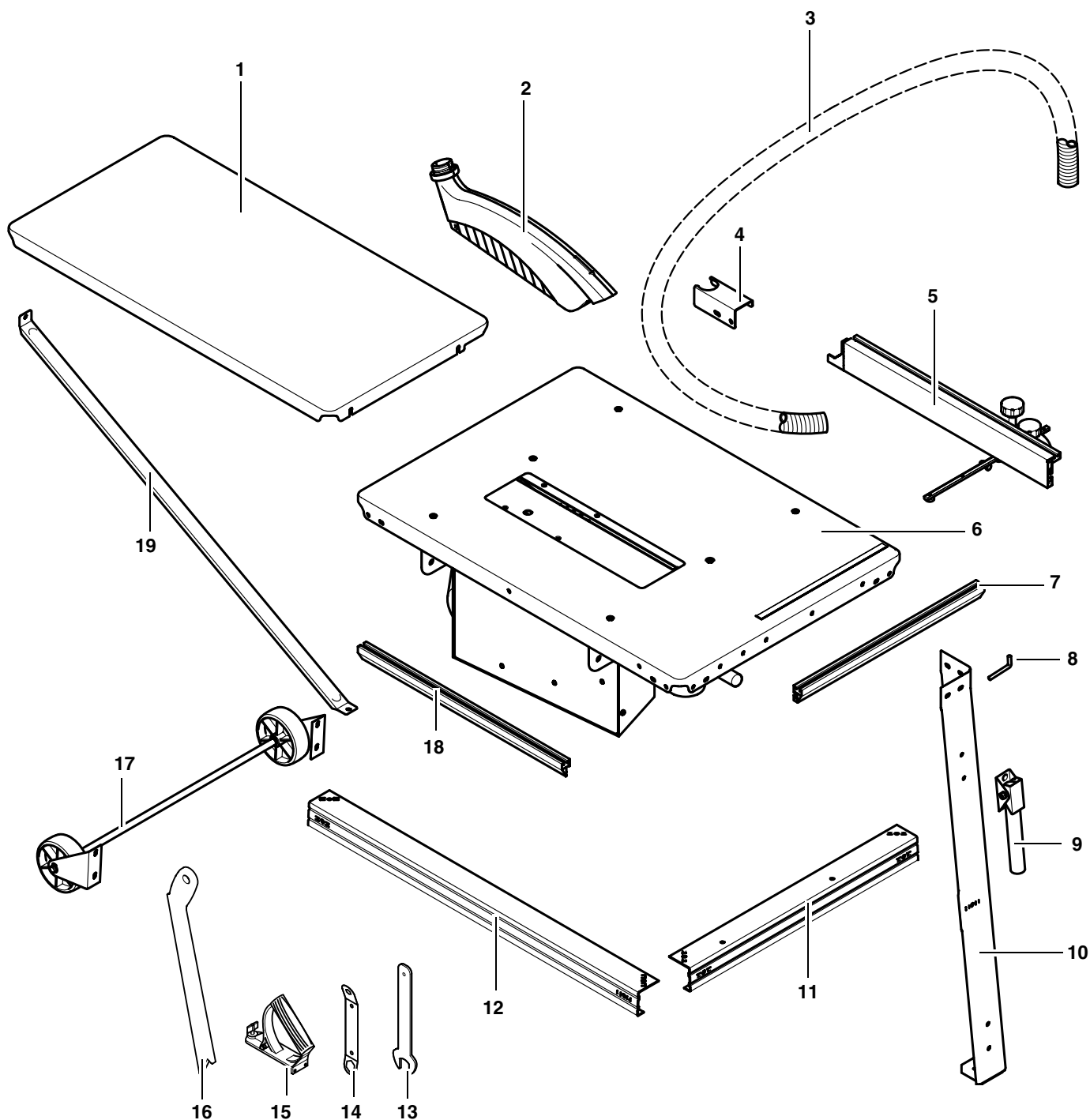
Metabowerke GmbH  
 Business Unit Elektra Beckum

Daimlerstr. 1  
 D - 49716 Meppen

Meppen, 26.08.2003

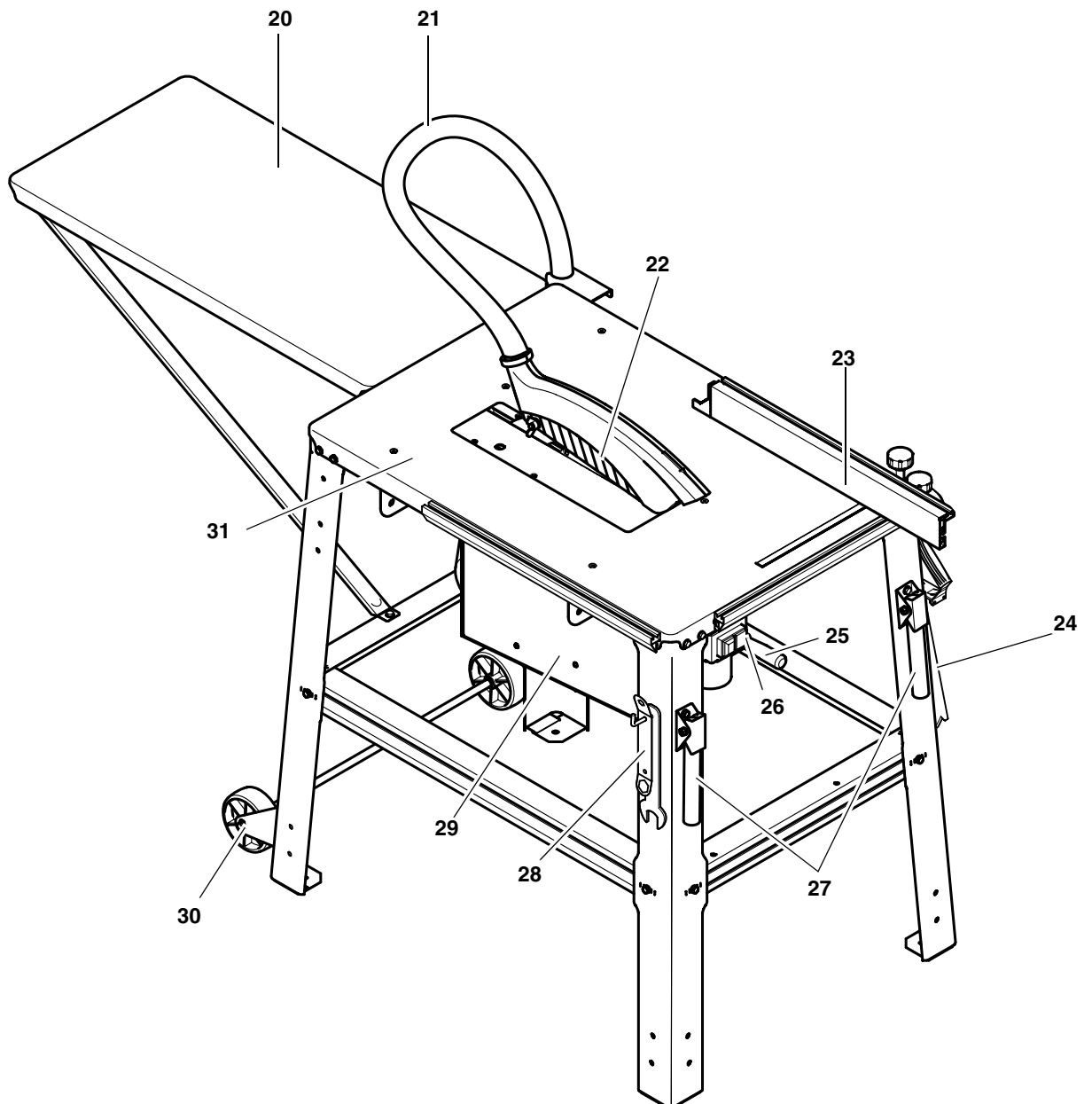
1001103

1. Συσκευασία παράδοσης



- |   |   |    |   |    |   |
|---|---|----|---|----|---|
| 1 | Πλάκα επιμήκυνσης   | 8  | Βιδωτοί κρίκοι ως εξαρτήματα (2x)       | 16 | Ξύλο προώθησης/βοήθεια προσαγωγής           |
| 2 | Προφυλακτήρας   | 9  | Λαβή μεταφοράς (2x)                     | 17 | Εγκατάσταση προώθησης                       |
| 3 | Σωλήνας αναρρόφησης   | 10 | Σκέλος (4x)                             | 18 | Προφίλ στερέωσης εγκάρσιου οριοθέτη         |
| 4 | Φορέας του σωλήνα   | 11 | Αντηρίδα, βραχεία (2x)                  | 19 | Στήριγμα (2x)                               |
| 5 | Οριοθέτης κατεργαζόμενου τεμαχίου γενικής χρήσης  | 12 | Αντηρίδα, μακρά (2x)                    | -  | Οδηγίες λειτουργίας και λίστα ανταλλακτικών |
| 6 | Πλάκα πάγκου με φορέα κινητήρα, κινητήρα, διακόπτη, πριονόδισκο, εκτονωτική σφήνα, στόμιο αναρρόφησης | 13 | Κλειδιά για την αλλαγή του πριονόδισκου | -  | Σακίδιο με μικροαντικείμενα                 |
| 7 | Προφίλ στερέωσης παράλληλου οριοθέτη  | 14 | Κλειδιά για την αλλαγή του πριονόδισκου |    |   |
|   |   | 15 | Η λαβή για το ξύλο συγκράτησης          |    |   |

## 2. Εποπτεία ολόκληρου του πριονιού



- |           |   |           |  |
|-----------|---|-----------|--|
| <b>20</b> | Επιμήκυνση πάγκου   | <b>25</b> | Στρόφαλο για τη μετάθεση του ύψους τομής, αβαθμίδωτα από 0 – 85 mm               |
| <b>21</b> | Σωλήνας αναρρόφησης   | <b>26</b> | Διακόπτης έναρξης/παύσης της λειτουργίας   |
| <b>22</b> | Προφυλακτήρας   | <b>27</b> | Λαβές μεταφοράς  |
| <b>23</b> | Οριοθέτης γενικής χρήσης – χρησιμοποιούμενος ως οριοθέτης παράλληλης κοπής (μοντάρισμα στην πρόσοψη) ή ως εγκάρσιος οριοθέτης (μοντάρισμα στην αριστερή πλευρά) | <b>28</b> | Απόθεση εξαρτημάτων για κλειδιά που χρησιμοποιούνται για την αλλαγή δισκοπριονού |
| <b>24</b> | Απόθεση εξαρτημάτων για ξύλο συγκράτησης / βοήθεια προσαγωγής και λαβή για ξύλο συγκράτησης   | <b>29</b> | Αβαθμίδωτη μετάθεση φορέα κινητήρα / γωνίας κλίσης από 90° ως 45°                |
|           |   | <b>30</b> | Εγκατάσταση προώθησης  |
|           |   | <b>31</b> | Πλάκα του πάγκου   |

**Περιεχόμενα**

1. Συσκευασία παράδοσης .....	42
2. Εποπτεία ολόκληρου του πριονιού .....	43
3. Διαβάστε κατ' αρχήν τις οδηγίες λειτουργίας! .....	44
4. Επισημάνσεις ασφαλείας .....	44
4.1 Σκόπιμη χρήση .....	44
4.2 Γενικές επισημάνσεις ασφαλείας .....	44
4.3 Σύμβολα επάνω στη συσκευή ..	46
4.4 Εγκαταστάσεις ασφαλείας .....	46
5. Ιδιαίτερες ιδιότητες του προϊόντος .....	47
6. Στοιχεία χειρισμού .....	47
7. Μοντάρισμα .....	48
7.1 Σύνδεση με το δίκτυο παροχής ρεύματος .....	50
7.2 Στήσιμο .....	50
8. Χειρισμός .....	51
8.1 Εγκατάσταση αναρρόφησης ρινισμάτων .....	51
8.2 Ρύθμιση του ύψους τομής .....	51
8.3 Ρύθμιση του πριονόδισκου .....	51
8.4 Κοπή με οριοθέτη παράλληλης κοπής .....	52
8.5 Πριονίστε χρησιμοποιώντας εγκάρσιο οριοθέτη .....	52
9. Συμβουλές και τρικ .....	52
10. Συντήρηση και περιποίηση .....	53
10.1 Αντικατάσταση του πριονόδισκου .....	53
10.2 Καθαρίστε τη διάταξη μετάθεσης του ύψους του πριονόδισκου .....	53
10.3 Αποθήκευση του μηχανήματος .....	54
10.4 Συντήρηση .....	54
11. Επισκευή .....	54
12. Μεταφορά .....	54
13. Διαθέσιμα εξαρτήματα .....	54/56
14. Περιβαλλοντολογική προστασία .....	54
15. Προβλήματα και λειτουργικές διαταραχές .....	54
16. Τεχνικά στοιχεία .....	55

**3. Διαβάστε κατ' αρχήν τις οδηγίες λειτουργίας!**

Οι παρούσες οδηγίες λειτουργίας συντάχθηκαν έτσι, ώστε να μπορέσετε να εργαστείτε το ταχύτερο και ασφαλέστερο δυνατό με τη συσκευή σας. Παρακάτω παρατίθεται ένας ένας οδηγός αποτελεσματικότερης ανάγνωσης των οδηγιών λειτουργίας:

- Διαβάστε πριν την έναρξη της λειτουργίας τις προκείμενες οδηγίες λειτουργίας. Παρακαλείσθε να δώσετε ιδιαίτερη προσοχή στις επισημάνσεις ασφαλείας.
- Οι προκείμενες οδηγίες λειτουργίας απευθύνονται σε άτομα με βασικές τεχνικές γνώσεις στη χρήση των ακολούθως περιγραφόμενων συσκευών. Εάν έχετε πλήρη έλλειψη πείρας στη χρήση αυτών των συσκευών, θα έπρεπε να ζητήσετε κατ' αρχήν τη βοήθεια έμπειρων χρηστών.
- Να φυλάσσετε όλα τα έγγραφα που σχετίζονται με αυτήν τη συσκευή, ώστε να μπορείτε ανά πάσα στιγμή να ενημερώνεστε. Φυλάξτε την απόδειξη αγοράς για την περίπτωση που θα προέκυπταν αξιώσεις από την εγγύηση.
- Σε περίπτωση εκμίσθωσης ή πώλησης της συσκευής μεταβιβάστε και τις προκείμενες οδηγίες λειτουργίας.
- Για βλάβες που προκλήθηκαν λόγω μη-τήρησης των προκείμενων οδηγιών λειτουργίας δεν αναλαμβάνει ο κατασκευαστής καμία ευθύνη.

Οι πληροφορίες στις παρούσες οδηγίες λειτουργίας διακρίνονται ως εξής:



**Κίνδυνος!**  
Προειδοποίηση κινδύνου τραυματισμών ή περιβαλλοντολογικών ζημιών.



**Κίνδυνος ηλεκτροπληξίας!**  
Προειδοποίηση κινδύνου τραυματισμών λόγω ηλεκτρικού ρεύματος.



**Κίνδυνος τραβήγματος!**  
Προειδοποίηση κινδύνου τραυματισμών λόγω του εμπλοκής μελών του σώματος ή μερών της ενδυμασίας στο μηχάνημα.



**Προσοχή!**  
Προειδοποίηση κινδύνου πρόκλησης υλικών ζημιών.



**Επισήμανση:**  
Επιπρόσθετες πληροφορίες.

- Οι αριθμοί στις εικόνες (1, 2, 3, ...)
  - χαρακτηρίζουν μεμονωμένα μέρη,
  - βρίσκονται σε ανοδική σειρά,
  - αναφέρονται σε σχετικούς αριθμούς εντός παρενθέσεων (1), (2), (3) ... στο παράπλευρο κείμενο.
- Οι οδηγίες, των οποίων η πραγματοποίηση πρέπει να γίνεται με συγκεκριμένη σειρά, είναι αριθμημένες.
- Οι οδηγίες, των οποίων η πραγματοποίηση δεν απαιτεί συγκεκριμένη σειρά, σημαδεύονται με μία τελεία.
- Οι καταστάσεις σημαδεύονται με μία γραμμή.

**4. Επισημάνσεις ασφαλείας**

**4.1 Σκόπιμη χρήση**

Η συσκευή αυτή προβλέπεται για την επιμήκη και την εγκάρσια κοπή ξύλων μασίφ, επιχρισμένων ξύλων, μοριοσανίδων, πλακών μαραγγών και αντίστοιχων υλικών κατεργασίας από ξύλο.

Στρογγυλά κατεργαζόμενα τεμάχια επιτρέπεται να πριονιστούν μόνο με την κατάλληλη εγκατάσταση στερέωσης, μια και μπορεί να συστραφούν λόγω του περιστρεφόμενου πριονόδισκου.

Κάθε άλλου είδους χρήση αντίκειται στην προβλεπόμενη χρήση. Ο κατασκευαστής δεν αναλαμβάνει την ευθύνη για ζημιές που προκαλούνται από ακατάλληλη χρήση του μηχανήματος.

Αλλαγές στη δομή της συσκευής ή η χρήση εξαρτημάτων που δεν έχουν ελεγχθεί από τον κατασκευαστή μπορεί να έχου σαν συνέπεια την πρόκληση απρόβλεπτων ζημιών!

**4.2 Γενικές επισημάνσεις ασφαλείας**

- Τηρήστε κατά τη χρήση αυτής της συσκευής τις ακόλουθες επισημάνσεις ασφαλείας, για να αποκλείσετε την πρόκληση τραυματισμών και υλικών ζημιών .
- Προσέξτε τις ειδικές επισημάνσεις ασφαλείας στα εκάστοτε κεφάλαια.
- Τηρήστε ενδεχόμενες νομοθετικές διατάξεις ή κανόνες αποτροπής ατυχημάτων κατά το χειρισμό δισκοπρίονων.



**Γενικοί κίνδυνοι!**

- Διατηρήστε το χώρο εργασίας σας σε καλή κατάσταση – η αταξία στο χώρο εργασίας μπορεί να οδηγήσει σε ατυχήματα.

- Πρέπει να έχετε εφισταμένη την προσοχή σας. Πραγματοποιήστε τις σωστές ενέργειες. Η εργασία πρέπει να πραγματοποιείται με φρόνηση. Μην κάνετε χρήση της συσκευής εάν δεν είστε συγκεντρωμένοι.
- Λάβετε υπ' όψιν σας τις περιβαλλοντολογικές επιδράσεις: Φροντίστε ώστε να υπάρχει ο κατάλληλος φωτισμός.
- Αποφύγετε την αντικανονική στάση του σώματος. Φροντίστε για την ασφαλή στάση και διατηρείτε ανά πάσα στιγμή την ισορροπία.
- Χρησιμοποιήστε σε μακρά κατεργαζόμενα τεμαχία την εκάστοτε κατάλληλη απόθεση κατεργαζόμενου τεμαχίου.
- Μην κάνετε χρήση αυτής της συσκευής πλησίον εύφλεκτων υγρών ή αερίων.
- Η συσκευή αυτή επιτρέπεται να τίθεται σε λειτουργία και να χρησιμοποιείται μόνον από άτομα, τα οποία έχουν εξοικειωθεί στη χρήση δισκοπρίονων και τα οποία έχουν ανά πάσα στιγμή επίγνωση των κινδύνων της χρήσης. Άτομα, τα οποία δεν έχουν κλείσει ακόμη το 18. έτος της ηλικίας τους, επιτρέπεται να κάνουν χρήση αυτής της συσκευής μόνο στα πλαίσια επαγγελματικής εκπαίδευσης υπό την εποπτεία ενός εκπαιδευτή.
- Αμέτοχοι τρίτοι, ιδίως παιδιά, να μη βρίσκονται στο χώρο κινδύνου. Μην επιτρέπεται σε τρίτους την επαφή με τη συσκευή ή το καλώδιο του δικτύου κατά τη διάρκεια της λειτουργίας.
- Να μη γίνεται υπερφόρτιση της συσκευής - η χρήση της επιτρέπεται μόνο στα πλαίσια των δυνατοτήτων ισχύος που αναφέρονται στα "Τεχνικά στοιχεία".

### Κίνδυνος λόγω ηλεκτρισμού!

- Μην εκθέτετε τη συσκευή στη βροχή. Μην κάνετε χρήση της συσκευής σε υγρό περιβάλλον. Αποφύγετε κατά την εργασία με αυτήν τη συσκευή την επαφή του σώματος με γειωμένα μέρη (π.χ. σώματα καλοριφέρ, μεταλλικούς σωλήνες, ηλεκτρικές κουζίνες, ψυγεία).
- Μην χρησιμοποιείτε το καλώδιο του δικτύου άσκοπα.

### Υφίσταται κίνδυνος τραυματισμού και σύνθλιψης σε κινητά μέρη!

- Μη θέτετε τη συσκευή σε λειτουργία χωρίς πρωτότερο μοντάρισμα της διάταξης προστασίας.
- Να τηρείτε πάντοτε επαρκή απόσταση από τον πριονόδισκο. Χρησιμοποιήστε ενδεχομένως τις κατάλληλες βοήθειες προσαγωγής. Τηρήστε κατά τη διάρκεια της λειτουργίας επαρκή απόσταση προς τα κινητά δομικά μέρη.
- Περιμένετε μέχρι που ο πριονόδισκος να έχει ακινητοποιηθεί, προτού να απομακρύνετε μικρά κομμάτια κατεργαζόμενου τεμαχίου, υπολείμματα ξύλου κ.α. από το χώρο εργασίας.
- Μην σταματήσετε την κίνηση του δίσκου, ασκώντας πλευρική πίεση.
- Βεβαιωθείτε πριν την έναρξη των εργασιών συντήρησης ότι η συσκευή έχει αποχωριστεί από το δίκτυο παροχής ρεύματος.
- Βεβαιωθείτε ότι κατά την έναρξη της λειτουργίας (π.χ. μετά τη διενέργεια εργασιών συντήρησης) δεν υπάρχουν πλέον εργαλεία μονταρίσματος ή ασύνδετα μέρη στο εσωτερικό της συσκευής.
- Θέστε το πριόνι εκτός λειτουργίας, εάν δε χρησιμοποιείται.

### Ο κίνδυνος κοψίματος υφίσταται και στο ακινητοποιημένο κοπτικό εργαλείο.

- Χρησιμοποιείτε γάντια κατά την αντικατάσταση κοπτικών εργαλείων.
- Φυλάξτε τους πριονόδισκους κατά τέτοιον τρόπο, ώστε να μη μπορεί κανείς να τραυματιστεί.

### Κίνδυνος από την οπισθοδρόμηση (κλότσημα) κατεργαζόμενων τεμαχίων (το κατεργαζόμενο τεμάχιο αρπάζεται από τον πριονόδισκο και εξακοντίζεται προς τη μεριά του χειριστή)!

- Να εργάζεστε μόνον, έχοντας ρυθμίσει σωστά την εκτονωτική σφήνα
- Αποφύγετε το σφήνωμα κατεργαζόμενων τεμαχίων.
- Ο πριονόδισκος πρέπει να είναι κατάλληλος για το υλικό του κατεργαζόμενου τεμαχίου.

- Πριονίστε τα λεπτά κατεργαζόμενα τεμαχία ή αυτά που έχουν λεπτό τοίχωμα μόνο με δίσκους με λεπτά δόντια.
- Να χρησιμοποιείτε πάντοτε κοφτερούς δίσκους.
- Σε περίπτωση αμφιβολίας ελέγξτε τα κατεργαζόμενα τεμαχία, αναζητώντας ενδεχόμενα ξένα σώματα (π.χ. καρφιά ή βίδες).
- Πριονίστε μόνον κατεργαζόμενα τεμαχία με διαστάσεις τέτοιες, που να επιτρέπουν την ασφαλή στερέωση κατά το πριόνισμα.
- Μην πριονίζετε ποτέ περισσότερα κατεργαζόμενα τεμαχία ταυτόχρονα - ούτε δέσμες που αποτελούνται από περισσότερα μεμονωμένα τεμαχία. Υφίσταται κίνδυνος τραυματισμού, όταν ο δίσκος πιάσει ανεξέλεγκτα μεμονωμένα τεμαχία.
- Απομακρύνετε μικρά κομμάτια κατεργαζόμενου τεμαχίου, υπολείμματα ξύλου κ.α. από το χώρο εργασίας - ο πριονόδισκος πρέπει να έχει πρωτότερα ακινητοποιηθεί.

### Κίνδυνος τραβήγματος!

- Προσέξτε κατά τη λειτουργία, ώστε να μη μπορέσουν περιστρεφόμενα δομικά στοιχεία να πιάσουν και να τραβήξουν μέλη του σώματός σας ή μέρη της ενδυμασίας σας (μη φοράτε γραβάτες, μη φοράτε γάντια, μη φοράτε ενδύματα με ευρύχωρα μανίκια και εάν έχετε μακριά μαλλιά να φοράτε ένα δίχτυ προστασίας των μαλλιών).
- Να μην κόβετε ποτέ κατεργαζόμενα τεμαχία, στα οποία υπάρχουν
  - σχοινιά
  - κλωστές
  - ταινίες
  - καλώδια ή
  - σύρματα, ή τα οποία περιλαμβάνουν τέτοια.

### Κίνδυνος λόγω ανεπακούς προσωπικού προφυλαχτικού εξοπλισμού!

- Να φοράτε ωτασπίδες.
- Να φοράτε προστατευτικά ματογυάλια.
- Να φοράτε προσωπίδα προστασίας κατά της σκόνης.
- Να φοράτε την κατάλληλη εργασιακή ενδυμασία.

- Όταν εργάζεστε στο ύπαιθρο συνιστάται η χρήση υποδημάτων που δεν ολισθαίνουν.

### **⚠ Κίνδυνος λόγω Ξυλοκονίας!**

- Ορισμένα είδη Ξυλοκονίας (π.χ. από ξύλο βελανιδιάς, οξιάς και μελιάς) μπορεί να προκαλέσουν κατά την εισπνοή καρκίνο. Να εργάζεστε μόνο μία εγκατάσταση αναρρόφησης. Η εγκατάσταση αναρρόφησης πρέπει να πληρεί τις τιμές που αναφέρονται στα τεχνικά στοιχεία.
- Προσέξτε ώστε κατά την εργασία να καταλλήγει όσο το δυνατό λιγότερη Ξυλοκονία γίνεται στο περιβάλλον:
  - Απομακρύνετε κατακάθια Ξυλοκονίας από το χώρο εργασίας (μην τα σκουπίζετε!)
  - Στεγανοποιήστε τα σημεία διαρροής στην εγκατάσταση αναρρόφησης
  - Φροντίστε ώστε να υπάρχει ο κατάλληλος εξαερισμός

### **⚠ Τροποποιώντας τεχνικά τη συσκευή ή κάνοντας χρήση εξαρτημάτων, τα οποία δεν έχουν ελεγχθεί από τον κατασκευαστή!**

- Μοντάρετε αυτή τη συσκευή σύμφωνα με τις προκείμενες οδηγίες.
- Να χρησιμοποιείτε μόνο μέρη που έχουν εγκριθεί από τον κατασκευαστή. Αυτό ισχύει ιδίως για τα ακόλουθα:
  - πριονόδισκους (αριθμ. παραγγελίας, βλέπε "Τεχνικά στοιχεία")
  - εγκατάσταση ασφαλείας (αριθμ. παραγγελίας, βλέπε "Λίστα ανταλλακτικών").
- Μην πραγματοποιείτε τροποποιήσεις στα εξαρτήματα.

### **⚠ Κίνδυνος λόγω ελαττωμάτων της συσκευής!**

- Να περιποιώστε επαρκώς της συσκευή και τα εξαρτήματα. Να τηρείτε τις οδηγίες συντήρησης.
- Επανελέγξτε τη συσκευή πριν από κάθε χρήση: Προτού συνεχίσετε τη χρήση, πρέπει να έχει γίνει έλεγχος των εγκαταστάσεων ασφαλείας, των διατάξεων προστασίας και των μερών αυτών, που υπόκεινται εύκολα σε βλάβη. Πρέπει να λειτουργούν απρόσκοπτα και σύμφωνα με το σκοπό κατασκευής τους. Επανελέγξτε εάν τα κινητά εξαρτήματα λειτουργούν κανονικά και δε μαγγώνουν. Όλα τα μέρη πρέπει να έχουν μονταριστεί σωστά και

να πληρούν όλες τις προϋποθέσεις για την άσπυξη λειτουργία της συσκευής.

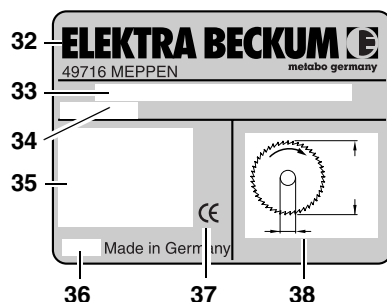
- Οι διατάξεις προστασίας ή τα εξαρτήματα που παρουσιάζουν βλάβη πρέπει να επισκευάζονται ή να αντικαθίστανται από ένα αναγνωρισμένο συνεργείο. Οι διακόπτες που παρουσιάζουν βλάβη πρέπει να αντικαθίστανται από συνεργείο μας. Μην κάνετε χρήση αυτής της συσκευής, εάν ο διακόπτης δε μπορεί να τεθεί εντός ή εκτός λειτουργίας.
- Οι χειρολαβές πρέπει να είναι στεγνές και να μη φέρουν λάδι ή γράσο

### **⚠ Κίνδυνος λόγω θορύβου!**

- Να φοράτε ωτασπίδες.
- Προσέξτε, ώστε η εκτονωτική σφήνα να μην είναι στραβωμένη. Μία στραβωμένη εκτονωτική σφήνα πιέζει το κατεργαζόμενο τεμάχιο πλευρικά στον πριονόδισκο. Κάτι τέτοιο προκαλεί θόρυβο.

## 4.3 Σύμβολα επάνω στη συσκευή

Στοιχεία επάνω στην πλακέτα τύπου:



(32) Κατασκευαστής

(33) Αριθμός σειράς

(34) Ονομασία συσκευής

(35) Στοιχεία κινητήρα (βλέπε επίσης „Τεχνικά στοιχεία“)

(36) Έτος κατασκευής

(37) Σήμα „-“ Η συσκευή αυτή ανταποκρίνεται στις οδηγίες της ΕΕ σύμφωνα με τη σχετική δήλωση συμμόρφωσης

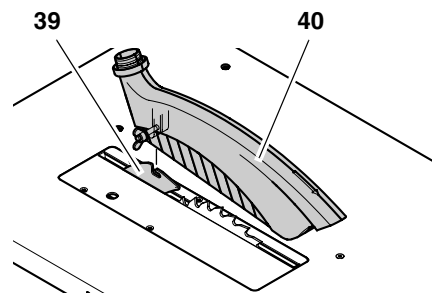
(38) Διαστάσεις εγκριμένων πριονόδισκων

## 4.4 Εγκαταστάσεις ασφαλείας

### Εκτονωτική σφήνα

Η εκτονωτική σφήνα αποτρέπει τα ανυψούμενα δόντια να αρπάξουν το κατεργαζόμενο τεμάχιο και να το εξακοντίσουν προς τη μεριά του χειριστή (39).

Η εκτονωτική σφήνα πρέπει να είναι πάντοτε μονταρισμένη κατά τη διάρκεια της λειτουργίας.



### Προφυλακτήρας

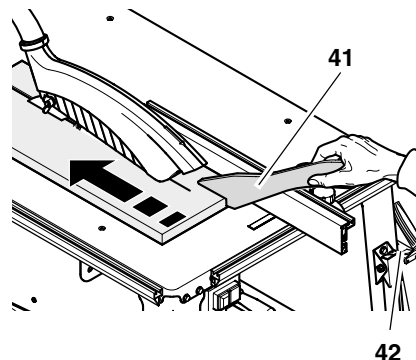
Ο προφυλακτήρας προστατεύει κατά της ακούσιας επαφής με το δίσκο και κατά στροβιλιζόμενων ρινισμάτων (40).

Ο προφυλακτήρας πρέπει να είναι πάντοτε μονταρισμένος κατά τη διάρκεια της λειτουργίας.

### Ξύλο προώθησης

Το ξύλο προώθησης (41) χρησιμοποιείται σαν προέκταση του δεξιού χεριού και προστατεύει κατά της ακούσιας επαφής με τον πριονόδισκο.

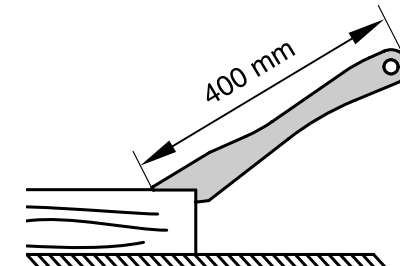
Το ξύλο προώθησης πρέπει να χρησιμοποιείται πάντοτε όταν η απόσταση μεταξύ πριονόδισκου και οριοθέτη παράλληλης κοπής να είναι μικρότερη από 120 mm.



Το ξύλο προώθησης πρέπει να οδηγείται σε γωνία 20 ... 30 προς την εξωτερική επιφάνεια του πάγκου εργασίας.

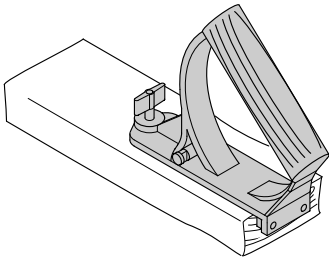
Εάν δεν απαιτείται το ξύλο προώθησης, μπορείτε να το κρεμάσετε στο συγκρατητή (42).

Εάν προκληθεί βλάβη στο ξύλο προώθησης, πρέπει να αντικατασταθεί.



**Λαβή για το ξύλο συγκράτησης**

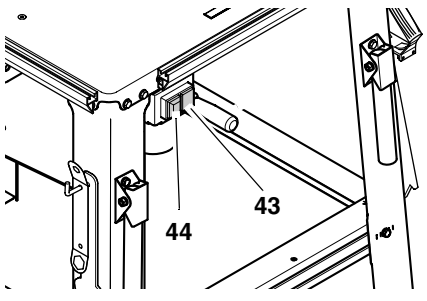
βιδώνεται σε μία κατάλληλη σανίδα. Για την άνετη οδήγηση μικρότερων κατεργαζόμενων τεμαχίων.

**5. Ιδιαίτερες ιδιότητες του προϊόντος**

- Αβαθμίδωτη ρύθμιση της γωνίας κλίσης από 90 ως 45.
- Αβαθμίδωτη ρύθμιση του ύψους τομής μέχρι 85 mm.
- Ένας ηλεκτρονόμος υπότασης αποτρέπει την αυτόνομη έναρξη της λειτουργίας της συσκευής, όταν επανέρθει το ρεύμα μετά από προηγούμενη διακοπή.
- Όλες οι σημαντικές λειτουργίες χειρισμού στην πρόσοψη.
- Επιμήκυνση πάγκου στη συσκευασία παράδοσης.
- Συμπαγής επιψευδαργυρωμένη λαμαρίνα χάλυβα – με μεγάλη αντοχή και με διαρκή προστασία κατά της διάβρωσης.

**6. Στοιχεία χειρισμού****Διακόπτης έναρξης/παύσης της λειτουργίας**

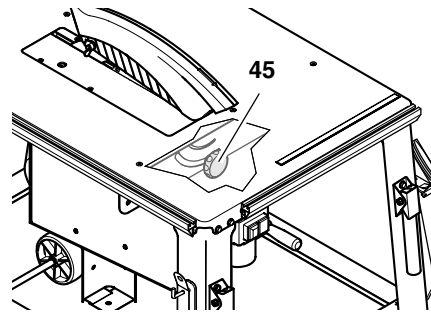
- Έναρξη της λειτουργίας = πατήστε τον πράσινο διακόπτη (43).
- Διακοπή της λειτουργίας = πατήστε τον κόκκινο διακόπτη (44).

**ⓘ Επισήμανση:**

Σε περίπτωση πτώσης της τάσης πρόκειται να ενεργοποιηθεί ένας ηλεκτρονόμος υπότασης. Έτσι αποτρέπεται η ίδια εκκίνηση της συσκευής με την επαναφορά της τάσης. Για την επανέναρξη της λειτουργίας πρέπει να γίνει εκ νέου χρήση του διακόπτη έναρξης της λειτουργίας.

**Εγκατάσταση μεταρρύθμισης για γωνίες κλίσης**

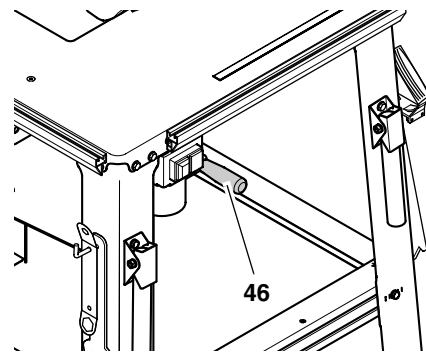
Ο πριονόδισκος μπορεί να μετατεθεί αβαθμίδωτα μεταξύ 0° και 45°.



Για να μην υπάρχει ο κίνδυνος αλλαγής της γωνίας κλίσης κατά τη διάρκεια του πριονίσματος, μπορεί να ασφαλιστεί με τη βοήθεια δύο χειροτροχών (45) στην πρόσοψη και στην οπίσθια πλευρά του κιβωτίου ρινοσιμάτων.

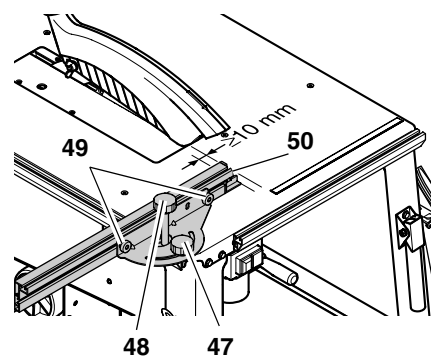
**Στρόφαλο για τη μεταρρύθμιση του ύψους τομής**

Το ύψος τομής μπορεί να μεταρρυθμιστεί στρέφοντας το στρόφαλο (46).

**Οριοθέτες κατεργαζόμενου τεμαχίου**

Το πριόνι διαθέτει οριοθέτη κατεργαζόμενου τεμαχίου γενικής χρήσης, ο οποίος μπορεί να χρησιμοποιηθεί ως οριοθέτης παράλληλης κοπής:

- Εγκάρσιος οριοθέτης (για εγκάρσιες τομές):



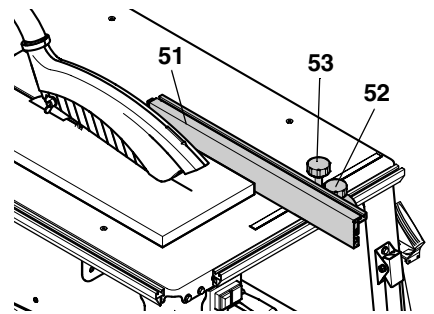
Για τη χρήση ως εγκάρσιου οριοθέτη γίνεται το μοντάρισμα στο προφίλ στερέωσης στην αριστερή πλευρά του πριονιού.

- Χειροτροχός (47) για τη ρύθμιση της γωνίας γωνιάσματος. Το εύρος

ρύθμισης καλύπτει 60°. Ο χειροτροχός (47) πρέπει να έχει σφιχτεί κατά το πριόνισμα με έναν εγκάρσιο οριοθέτη.

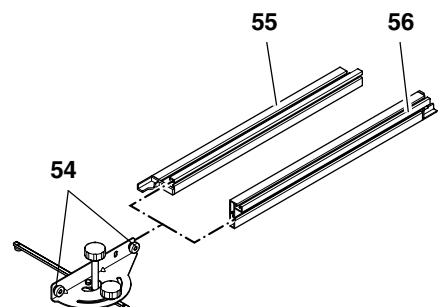
- Χειροτροχός (48) για μεταθέσεις. Ο χειροτροχός (48) πρέπει να έχει ξεσφιχτεί κατά το πριόνισμα με έναν εγκάρσιο οριοθέτη.
- Αυλακωτά παξιμάδια (49) για τη ρύθμιση του προφίλ οριοθέτη. Η πλαστική μύτη (50) στο προφίλ οριοθέτη πρέπει να βρίσκεται σε απόσταση τουλάχιστον 10 mm από τον πριονόδισκο.

- Οριοθέτης παράλληλης κοπής (για επιμήκεις τομές):



Για τη χρήση ως οριοθέτη παράλληλης κοπής γίνεται το μοντάρισμα στο προφίλ στερέωσης στην πρόσοψη του πριονιού.

- Το προφίλ οριοθέτη (51) πρέπει να βρίσκεται σε παραλληλία με τον πριονόδισκο κατά το κόψιμο με οριοθέτη παράλληλης κοπής και να έχει ασφαλιστεί με το χειροτροχό (52).
- Χειροτροχός (53) για μεταθέσεις. Ο χειροτροχός (53) πρέπει να έχει σφιχτεί κατά το πριόνισμα με έναν οριοθέτη παράλληλης κοπής.
- Αυλακωτά παξιμάδια (54) για τη στερέωση του προφίλ οριοθέτη. Μετά το λασκάρισμα των δύο αυλακωτών παξιμαδιών μπορείτε να αφαιρέσετε και να μεταθέσετε το προφίλ οριοθέτη (54):



Χαμηλή ακμή απόθεσης (55):

- για το πριόνισμα επίπεδων κατεργαζόμενων τεμαχίων



- όταν ο πριονόδισκος βρίσκεται σε κλίση

Υψηλή ακμή απόθεσης (56):

- για το πριόνισμα κατεργαζόμενων τεμαχίων με μεγάλο ύψος

## 7. Μοντάρισμα

**⚠ Κίνδυνος**  
Αλλαγές στη δομή του πριονιού ή η χρήση εξαρτημάτων που δεν έχουν ελεγχθεί από τον κατασκευαστή μπορεί να έχου σαν συνέπεια την πρόκληση απρόβλεπτων ζημιών!

- Μοντάρετε το πριόνι ακριβώς σύμφωνα με τις παρούσες οδηγίες λειτουργίας.
- Χρησιμοποιήστε **μόνον εξαρτήματα, τα οποία περιλαμβάνονται στη συσκευασία παράδοσης.**
- **Μην πραγματοποιείτε τροποποιήσεις στα εξαρτήματα.**

Το πριόνι ανταποκρίνεται στις οδηγίες ασφαλείας, **μόνον** εάν τηρήσετε επακριβώς τις οδηγίες μονταρίσματος.

Εάν λάβετε υπ' όψιν σας και τις ακόλουθες επισημάνσεις, δεν πρόκειται να εμφανιστούν προβλήματα στο μοντάρισμα:

- Διαβάστε κάθε βήμα πριν την εκτέλεσή του.
- Ταξινομήστε τα επιμέρους μέρη πριν την πραγματοποίηση του εκάστοτε εργασιακού βήματος.

### Απαραίτητα εργαλεία

- Δύο κλειδιά σύσφιξης 10 mm

### Μοντάρετε τη βάση

Θέση	Ονομασία	Αριθμός
57	Σκέλος	4
58	Βίδα με εξάεδρη κεφαλή 16 x 16	28
59	Δισκοειδής δακτύλιος 6,4	56
60	Εξαγωνικό παξιμάδι 16	28
61	Φορέας του σωλήνα	1
62	Αντηρίδα, μακρά	2
63	Αντηρίδα, βραχεία	2

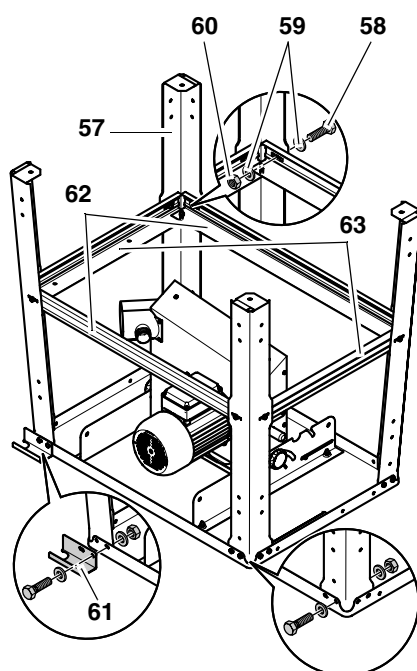
1. Τοποθετήστε την πλάκα του πάγκου σε σταθερή βάση με τον κινητήρα να δείχνει προς τα επάνω.

### \* Προσοχή!

Ο πριονόδισκος και η εκτονωτική σφήνα δεν επιτρέπεται να εφαρμόζονται στη βάση! Για να αποφύγετε τη δημιουργία ζημιών στο πριόνι ή στην υποδομή πρέπει να

### τοποθετήσετε την πλάκα του πάγκου σε δύο βάσεις μονταρίσματος.

2. Βιδώστε στο εσωτερικό των γωνιών του πάγκου τέσσερα σκέλη (57):
  - Διαπεράστε από έξω προς τα μέσα τις βίδες με εξάεδρη κεφαλή (58) με δισκοειδείς δακτυλίους (59).
  - Εφαρμόστε από μέσα τους δισκοειδείς δακτυλίους (59) και βιδώστε τα εξαγωνικά παξιμάδια (60), χωρίς, όμως, να τα σφίξετε τελείως.
3. Στο σημείο που σημαδεύεται με βέλος πρέπει να βιδώσετε έναν φορέα σωλήνα (61) στον πάγκο εργασίας, έχοντας το άνοιγμα προς τα πίσω.



4. Βιδώστε τις επιμήκεις αντηρίδες (62) πλάγια μεταξύ των πλευρικών σκελών και τις βραχείες αντηρίδες αντηρίδες (63) μεταξύ των εμπροσθίων και οπισθίων σκελών:

- Με την πλατεία πλευρά των αντηρήδων προς την πλάκα του πάγκου
- Οι προεξοχές και εσοχές των αντηρήδων πρέπει να πιάνουν μεταξύ τους
- Διαπεράστε από έξω προς τα μέσα τις βίδες με εξάεδρη κεφαλή με δισκοειδείς δακτυλίους.
- Εφαρμόστε από μέσα τους δισκοειδείς δακτυλίους και βιδώστε τα εξαγωνικά παξιμάδια, χωρίς, όμως, να τα σφίξετε τελείως.

5. Βιδώστε τις αντηρίδες μεταξύ τους:

- Διαπεράστε από έξω προς τα μέσα από την πλευρά της

πλάκας του πάγκου τις βίδες με εξάεδρη κεφαλή με δισκοειδείς δακτυλίους.

- Εφαρμόστε από την αντίθετη πλευρά τους δισκοειδείς δακτυλίους και βιδώστε τα εξαγωνικά παξιμάδια, **χωρίς, όμως, να τα σφίξετε τελείως.**
- Γυρίστε το πριόνι με τη βοήθεια ενός δεύτερου ατόμου και τοποθετήστε το ορθοστεκούμενο σε επίπεδη βάση.

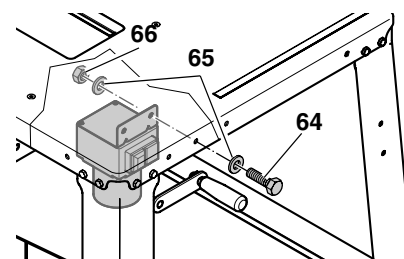
6. Σφίξτε όλες τις βίδες με εξάεδρη κεφαλή και τα εξαγωνικά παξιμάδια στη βάση.

### Μοντάρετε το διακόπτη έναρξης/παύσης της λειτουργίας

Θέση	Ονομασία	Αριθμός
64	Βίδα με εξάεδρη κεφαλή 16 x 16	2
65	Δισκοειδής δακτύλιος 6,4	4
66	Εξαγωνικό παξιμάδι 16	2

1. Ξεσφίξτε τη μεταφορική ασφάλεια του διακόπτη έναρξης/παύσης της λειτουργίας και βιδώστε τη μονάδα διακοπών στο εσωτερικό της πλάκας πάγκου:

- Διαπεράστε από έξω προς τα μέσα τις βίδες με εξάεδρη κεφαλή (64) με δισκοειδείς δακτυλίους (65).
- Εφαρμόστε από μέσα τους δισκοειδείς δακτυλίους (65) και βιδώστε τα εξαγωνικά παξιμάδια (66).



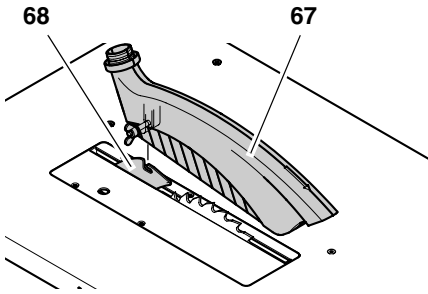
### \* Προσοχή!

Προσέξτε ώστε το καλώδιο να μην περνάει από αιχμηρές ακμές και να μη λυγίζεται.

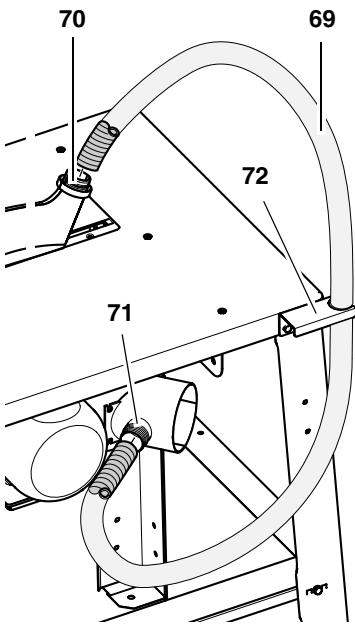
### Μοντάρισμα της εγκατάστασης αναρρόφησης ρινισμάτων

Θέση	Ονομασία	Αριθμός
67	Προφυλακτήρας	1
69	Σωλήνας αναρρόφησης	1

1. Γυρίστε τον πριονόδισκο προς τα πάνω.
2. Μοντάρετε τον προφυλακτήρα (67) στην εκτονωτική σφήνα (68).



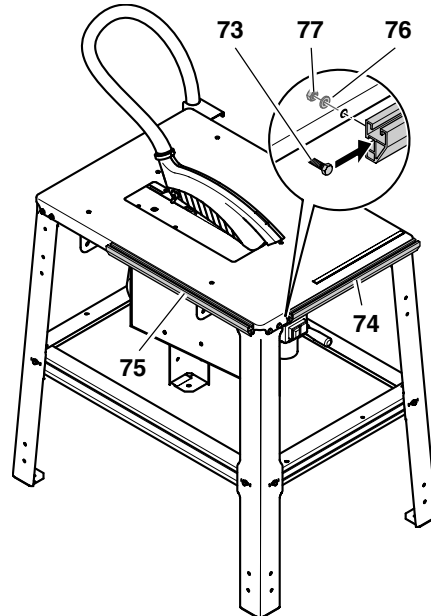
- Εισάγετε το ένα άκρο του σωλήνα αναρρόφησης (69) στο στόμιο αναρρόφησης (70) του προφυλακτήρα.
- Εισάγετε το σωλήνα αναρρόφησης με το άλλο άκρο στο στόμιο αναρρόφησης (71) στο προστατευτικό πλαίσιο του πριονόδισκου.
- Κρεμάστε και πάλι το σωλήνα αναρρόφησης στο φορέα του σωλήνα (72).
- Συνδέστε το στόμιο αναρρόφησης του προστατευτικού πλαισίου του πριονόδισκου σε μία κατάλληλη εγκατάσταση αναρρόφησης (βλέπε "Εγκατάσταση αναρρόφησης ρινισμάτων" στο κεφάλαιο "Χειρισμός").



**Μοντάρισμα του προφίλ στερέωσης**

Θέση	Ονομασία	Αριθμός
73	Βίδα με εξάεδρη κεφαλή 16 x 16	4
74	Προφίλ στερέωσης, βραχύ	1
75	Προφίλ στερέωσης, επιμήκες	1
76	Δισκοειδής δακτύλιος 6,4	4
77	Εξαγωγικό παξιμάδι 16	4

- Ανά δύο βίδες με εξάεδρη κεφαλή (73) να εισάγονται με την κεφαλή στο προφίλ στερέωσης.
- Εφαρμογή του προφίλ στερέωσης:
  - βραχύ προφίλ στερέωσης (74) στην πρόσοψη της πλάκας πάγκου,
  - επιμήκες προφίλ στερέωσης (75) στην αριστερή πλάκα του πάγκου.



- Διατάξτε τα προφίλ στερέωσης κατά τέτοιον τρόπο, ώστε οι φρεζαρισμένες οπές να αφήνουν χώρο μέσα στα προφίλ για τις βίδες με εξάεδρη κεφαλή των στηριγμάτων του πάγκου.
- Τοποθετήστε από έναν δισκοειδή δακτύλιο (76) από μέσα στη βίδα με εξάεδρη κεφαλή και βιδώστε το εξαγωγικό παξιμάδι (77).

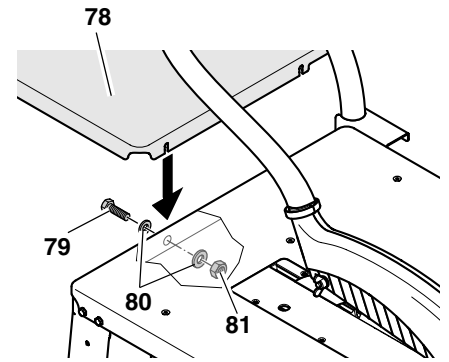
**Μοντάρισμα της πλάκας επιμήκυνσης**

Θέση	Ονομασία	Αριθμός
78	Πλάκα επιμήκυνσης	1
79	Βίδα με εξάεδρη κεφαλή 16 x 16	6
80	Δισκοειδής δακτύλιος 6,4	12
81	Εξαγωγικό παξιμάδι 16	6
82	Στήριγμα	2

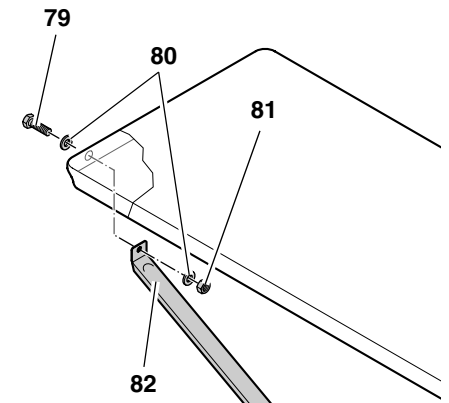
**⚠ Προσοχή!**  
Κατά το μοντάρισμα της πλάκας επιμήκυνσης πρέπει να συγκρατείτε την ίδια και το στήριγμα, όσο τα εξαρτήματα αυτά είναι βιδωμένα μόνο στο ένα τους άκρο.

- Βιδώστε την πλάκα επιμήκυνσης (78) με δύο βίδες με εξάεδρη κεφαλή (79), τέσσερις δισκοειδείς δακτυλίους (80) και δύο βίδες με εξάεδρη κεφαλή (81) με τρόπο που απεικονίζεται

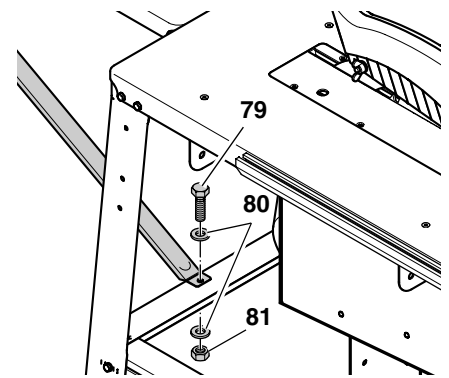
στην οπίσθια πλευρά της πλάκας πάγκου.



- Βιδώστε τα στηρίγματα (82) με μία βίδα με εξάεδρη κεφαλή έκαστο (79), δύο δισκοειδείς δακτυλίους (80) κι ένα εξαγωγικό παξιμάδι (81) στην πλάκα επιμήκυνσης.  
Το άκρο του στηρίγματος με την μεγαλύτερη κλίση στερεώνεται στην ακμή του πάγκου και το άκρο με την μικρότερη κλίση στην βραχεία οπίσθια αντηρίδα (βλέπε απεικόνιση).



- Βιδώστε τα στηρίγματα στην βραχεία αντηρίδα στην οπίσθια πλευρά του πριονιού με μία βίδα με εξάεδρη κεφαλή έκαστο (79), δύο δισκοειδείς δακτυλίους (80) κι ένα εξαγωγικό παξιμάδι (81).



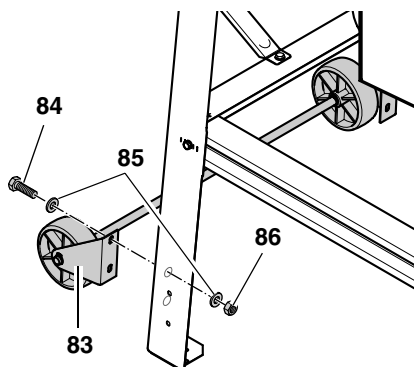
**i Επισήμανση:**  
Η εξωτερική επιφάνεια της πλάκας επιμήκυνσης πρέπει να βρίσκεται παράλληλα στο ίδιο ύψος με την εξωτερική επιφάνεια της πλάκας του πάγκου.

**Μοντάρισμα της εγκατάστασης προώθησης**

Θέση	Ονομασία	Αριθμός
83	Εγκατάσταση προώθησης	1
84	Βίδα με εξάεδρη κεφαλή ι6 x 16	4
85	Δισκοειδής δακτύλιος 6,4	8
86	Εξαγωνικό παξιμάδι ι6	4

Η εγκατάσταση προώθησης βιδώνεται στα οπίσθια σκέλη του πριονιού.

1. Διαπεράστε από κάθε συγκρατητή της εγκατάστασης προώθησης (83) στην οπίσθια πλευρά δύο βίδες με εξάεδρη κεφαλή (84) με δισκοειδείς δακτυλίους (85).
2. Εφαρμόστε από μέσα ανά δύο τους δισκοειδείς δακτυλίους (85) και βιδώστε τα εξαγωνικά παξιμάδια (86).
3. Διατάξτε τους συγκρατητές κατά τέτοιο τρόπο, ώστε οι ροδέλες να αιωρούνται περίπου 1 εκ πάνω από το δάπεδο, όταν το πριόνι στέκεται και στα τέσσερα σκέλη της.



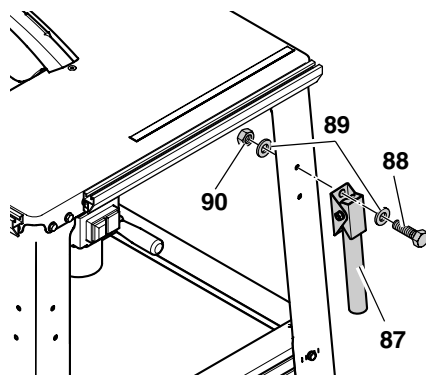
4. Σφίξτε το εξαγωνικό παξιμάδι.

**Μοντάρισμα των λαβών μεταφοράς**

Θέση	Ονομασία	Αριθμός
87	Λαβή μεταφοράς	2
88	Βίδα με εξάεδρη κεφαλή ι6 x 16	4
89	Δισκοειδής δακτύλιος 6,4	8
90	Εξαγωνικό παξιμάδι ι6	4

Οι λαβές μεταφοράς βιδώνονται στα εμπρόσθια σκέλη του πριονιού.

1. Διαπεράστε από κάθε λαβή μεταφοράς (87) από μπροστά δύο βίδες με εξάεδρη κεφαλή (88) με δισκοειδείς δακτυλίους (89).



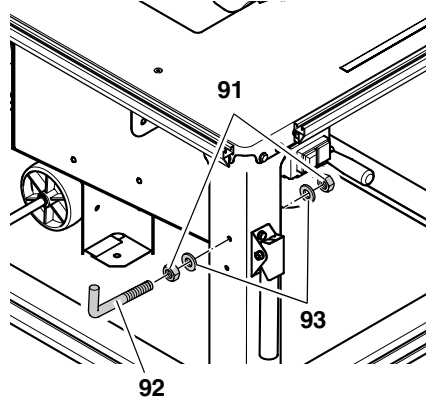
2. Μοντάρτε τις λαβές μεταφοράς κατά τέτοιο τρόπο, ώστε οι άκαμπτοι σωλήνες να μπορούν να διπλωθούν προς τα κάτω.
3. Εφαρμόστε από μέσα ανά δύο τους δισκοειδείς δακτυλίους (89) και βιδώστε τα εξαγωνικά παξιμάδια (90).

**Μοντάρισμα των ραφιών εξαρτημάτων**

Θέση	Ονομασία	Αριθμός
91	Εξαγωνικό παξιμάδι ι6	4
92	Βιδωτός κρίκος ι6	2
93	Δισκοειδής δακτύλιος 6,4	4

Ολοκληρώνοντας το μοντάρισμα, πρέπει να βιδωθούν δύο ακόμη βιδωτοί κρίκοι ως αποθέσεις εξαρτημάτων πλευρικά στα εμπρόσθια σκέλη:

1. Ανά ένα εξαγωνικό παξιμάδι (91) πρέπει να περιστραφεί περίπου κατά 10 mm σε έναν βιδωτό κρίκο (92).
2. Εφαρμόστε ένα δισκοειδή δακτύλιο (93) στον βιδωτό κρίκο.
3. Εισάγετε τον βιδωτό κρίκο δια μέσου της οπής στο σκέλος και βιδώστε τον με τη βοήθεια ενός δισκοειδούς δακτυλίου (93) κι ενός εξαγωνικού παξιμαδιού (91).



**Σφίξτε τις βιδωτές συνδέσεις**

- Ελέγξτε τις βιδωτές συνδέσεις στη συσκευή. Σφίξτε τις βιδωτές συνδέσεις κάνοντας χρήση του κατάλληλου εργαλείου.

**7.1 Σύνδεση με το δίκτυο παροχής ρεύματος**

**⚠ Κίνδυνος! Ηλεκτρική τάση**

- Να χρησιμοποιείτε τη συσκευή μόνο σε ξηρό περιβάλλον.
- Κάνετε χρήση της μηχανής μόνον, όταν είναι συνδεδεμένο σε μία πηγή ηλεκτρικού ρεύματος, η οποία να πληρεί τις ακόλουθες προϋποθέσεις (βλέπε επίσης "Τεχνικά στοιχεία"):
  - Οι πρίζες πρέπει να έχουν εγκατασταθεί σύμφωνα με τις προδιαγραφές, να είναι γειωμένες και να έχουν ελεγχθεί.
  - Η τάση και η συχνότητα του δικτύου πρέπει να ανταποκρίνονται στα στοιχεία που αναφέρονται στην πλακέτα τύπου της συσκευής.
  - Ασφάλιση μέσω ενός διακόπτη FI με ρεύμα διαφορικό 30 mA.
  - Μέγιστη εμπέδηση συστήματος  $Z_{max}$  στο σημείο μετάδοσης (κατ' οίκον σύνδεση) 0,35 Ohm.

**i Επισήμανση:**

Απευθυνθείτε στη ΔΕΗ ή σε έναν ηλεκτροτεχνήτη εάν επιθυμείτε να μάθετε εάν το κύκλωμα του χώρου εργασίας σας είναι κατάλληλο.

- Το καλώδιο του δικτύου πρέπει να έχει διαστρωθεί έτσι, ώστε να μην ενοχλεί κατά την εργασία και να μη μπορεί να υποστεί ζημιά.
- Προστατέψτε το καλώδιο του δικτύου από την υψηλή θερμότητα, διαβρωτικά υγρά και αιχμηρές ακμές.
- Χρησιμοποιήστε ως καλωδιακές προεκτάσεις μόνον ελαστικά καλώδια με επαρκές μέγεθος εγκάρσιας τομής (βλέπε "Τεχνικά στοιχεία").
- Μην βγάζετε το φις από την πρίζα, τραβώντας το από το καλώδιο του δικτύου.

**7.2 Στήσιμο**

- Τοποθετήστε το μηχάνημα σε σταθερή, επίπεδη βάση.
- Προσέξτε, ώστε να έχετε αρκετό χώρο για το χειρισμό κατεργαζόμενων τεμαχίων μεγαλύτερων διαστάσεων.

Το μηχάνημα, για να έχει γερό κράτημα, μπορεί να βιδωθεί στη βάση:

1. Στήστε το πλήρως μονταρισμένο μηχάνημα σε κατάλληλο μέρος

και σημαδέψτε τις οπές διάτρησης.

2. Αποθέστε το μηχάνημα στα πλάγια και διανοίξτε τις οπές στη βάση.
3. Ευθυγραμμίστε το μηχάνημα με τις οπές και βιδώστε το στη βάση.

## 8. Χειρισμός



**Κίνδυνος πρόκλησης ατυχήματος!**  
Η χρήση του πριονιού επιτρέπεται να γίνεται κάθε φορά μόνον από ένα άτομο. Περαιτέρω άτομα επιτρέπεται να είναι παρόντα και σε απόσταση από το πριόνι μόνο για την προσαγωγή ή απομάκρυνση των κατεργαζόμενων τεμαχίων.

Ελέγξτε πριν την έναρξη της εργασίας, εάν έχει προκληθεί ζημιά:

- στο καλώδιο του δικτύου ή στο αντίστοιχο φως,
- στο διακόπτη έναρξης/παύσης της λειτουργίας,
- στην εκτονωτική σφήνα,
- στον προφυλακτήρα,
- στις βοήθειες προσαγωγής (ξύλο προώθησης, ξύλο συγκράτησης και λαβή).

Χρησιμοποιήστε τον ακόλουθο προσωπικό προφυλαχτικό εξοπλισμό:

- προσωπίδα προστασίας κατά της σκόνης,
- ωτασπίδες,
- προστατευτικά ματογυάλια.

Λάβετε την κατάλληλη εργασιακή θέση κατά το πριόνισμα:

- μπροστά στην πλευρά χειρισμού,
- μετωπικά προς το πριόνι,
- αριστερά, δίπλα στον ευθυγραμμισμένο πριονόδισκο.
- Στη λειτουργία δύο χειριστών πρέπει ο δεύτερος χειριστής να διατηρεί επαρκή απόσταση προς το πριόνι.

Χρησιμοποιήστε ανάλογα με τις απαιτήσεις της εργασίας:

- Χρησιμοποιήστε μία κατάλληλη απόθεση κατεργαζόμενου τεμαχίου, εάν τα κατεργαζόμενα τεμάχια πέφτουν από τον πάγκο μετά το διαχωρισμό τους.
- Εγκατάσταση αναρρόφησης ρινισμάτων.

Αποφύγετε τυπικά λάθη χειρισμού:

- Μη σταματήσετε την κίνηση του δίσκου, ασκώντας πλευρική πίεση. Υφίσταται κίνδυνος οπισθοδρόμησης (κλότσημα).
- Να πιέζετε πάντοτε κατά το πριόνισμα το κατεργαζόμενο

τεμάχιο στον πάγκο χωρίς να σφηνώσει. Υφίσταται κίνδυνος οπισθοδρόμησης (κλότσημα).

- Μην πριονίζετε ποτέ περισσότερα κατεργαζόμενα τεμάχια ταυτόχρονα – ούτε δέσμες που αποτελούνται από περισσότερα μεμονωμένα τεμάχια. Υφίσταται κίνδυνος τραυματισμού, όταν ο δίσκος πιάσει ανεξέλεγκτα μεμονωμένα τεμάχια.



**Κίνδυνος τραβήγματος!**  
Μην κόβετε ποτέ κατεργαζόμενα τεμάχια, στα οποία κρέμονται σχοινιά, κλωστές, κορδέλες ή σύρματα ή κατεργαζόμενα τεμάχια, τα οποία περιλαμβάνουν τέτοιου είδους υλικά.

### 8.1 Εγκατάσταση αναρρόφησης ρινισμάτων



**Κίνδυνος!**  
Ορισμένα είδη ξυλοκονίας (π.χ. από ξύλο βελανιδιάς, οξιός και μελιάς) μπορεί να προκαλέσουν κατά την εισπνοή καρκίνο. Να εργάζεστε σε κλειστούς χώρους μόνο με την κατάλληλη εγκατάσταση αναρρόφησης ρινισμάτων. Η εγκατάσταση αναρρόφησης πρέπει να καλύπτει τις ακόλουθες προϋποθέσεις:

- Αντιστοιχία με την εξωτερική διάμετρο του στομίου αναρρόφησης (προφυλακτήρας 38 mm, προστατευτικό πλαίσιο 100 mm)
- Όγκος αέρα 460 m<sup>3</sup>/h
- Χαμηλή πίεση στο στόμιο αναρρόφησης του πριονιού 530 Pa
- Ταχύτητα του αέρα στο στόμιο αναρρόφησης του πριονιού 20 m/s.

Τα στόμια σύνδεσης για την αναρρόφηση ρινισμάτων βρίσκονται στο προστατευτικό πλαίσιο του πριονόδισκου και στον προφυλακτήρα.

Παρακαλείσθε να τηρήσετε όσα αναγράφονται στις οδηγίες χρήσεως της εγκατάστασης αναρρόφησης ρινισμάτων!

Η λειτουργία χωρίς εγκατάσταση αναρρόφησης ρινισμάτων είναι δυνατή μόνο:

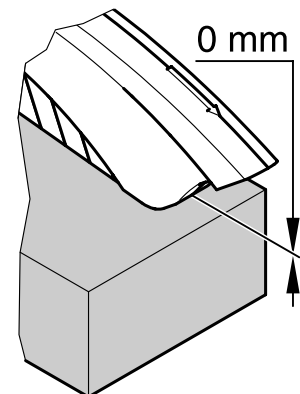
- στην ύπαιθρο,
- όταν η λειτουργία διαρκέσει μόνο μικρό χρονικό διάστημα (μέγιστο 30 λεπτά λειτουργίας),
- με προσωπίδα προστασίας κατά της σκόνης.

## 8.2 Ρύθμιση του ύψους τομής

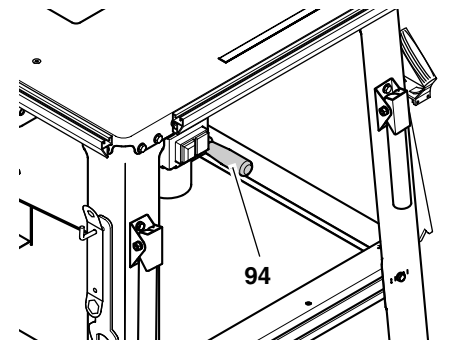


**Κίνδυνος!**  
Μέρη του σώματος ή αντικείμενα που βρίσκονται στο χώρο μετάθεσης, μπορούν εμπλακούν στον περιστρεφόμενο πριονόδισκο! Μεταρρυθμίστε το ύψος τομής μόνον όταν ο πριονόδισκος έχει ακινητοποιηθεί!

Το ύψος τομής του πριονόδισκου πρέπει να προσαρμόζεται στο ύψος του κατεργαζόμενου τεμαχίου: Ο προφυλακτήρας πρέπει να εφαρμόζει τελείως με την κάτω εμπρόσθια ακμή του στο κατεργαζόμενο τεμάχιο.



- Ρυθμίστε το ύψος τομής, στρέφοντας το στρόφαλο (94) που βρίσκεται στο προστατευτικό πλαίσιο του πριονόδισκου.



**Επισήμανση:**  
Για την αποφυγή παιχνιδιού στη μεταρρύθμιση του ύψους τομής να κινείτε τον πριονόδισκο πάντοτε από κάτω στην επιθυμητή θέση.

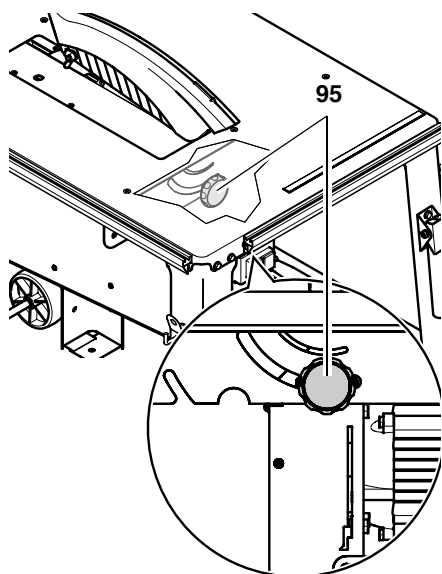
## 8.3 Ρύθμιση του πριονόδισκου



**Κίνδυνος!**  
Μέρη του σώματος ή αντικείμενα που βρίσκονται στο χώρο μετάθεσης, μπορούν εμπλακούν στον περιστρεφόμενο πριονόδισκο! Μεταρρυθμίστε την κλίση του πριονόδισκου μόνον όταν ο πριονόδισκος έχει ακινητοποιηθεί!

Η κλίση του πριονόδισκου μπορεί να ρυθμιστεί αβαθμίδωτα μεταξύ 0° και 45°.

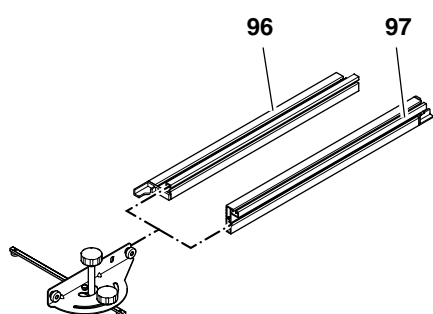
1. Λασκάρετε τους χειροτροχούς στην πρόσοψη (95) και οπίσθια πλευρά του κιβωτίου ρινισμάτων κατά μία περίπου περιστροφή.



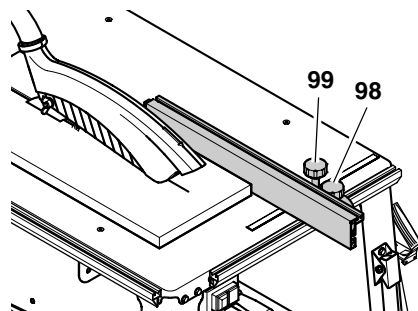
2. Ρυθμίστε την επιθυμητή κλίση του πριονόδισκου.
3. Ασφαλίστε τη ρυθμισμένη γωνία κλίσης στρέφοντας τους χειροτροχούς.

#### 8.4 Κοπή με οριοθέτη παράλληλης κοπής

1. Εισάγετε τον οριοθέτη γενικής χρήσης στο προφίλ στερέωσης στην πρόσοψη του πριονιού.
2. Προσαρμογή του προφίλ οριοθέτη στο ύψος του κατεργαζόμενου τεμαχίου:

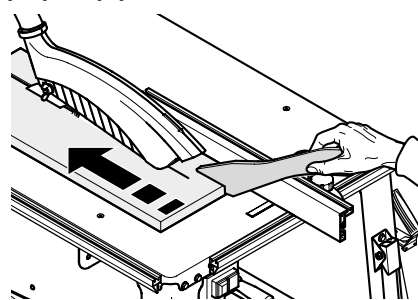


- Χαμηλή ακμή απόθεση (96) = για το πριόνισμα κατεργαζόμενων τεμαχίων με μικρό ύψος
  - Υψηλή ακμή απόθεση (97) = για το πριόνισμα κατεργαζόμενων τεμαχίων με μεγάλο ύψος
3. Το προφίλ οριοθέτη πρέπει να είναι διαταγμένο παράλληλα προς τον πριονόδισκο και πρέπει να ασφαλιστεί με το χειροτροχό (98).

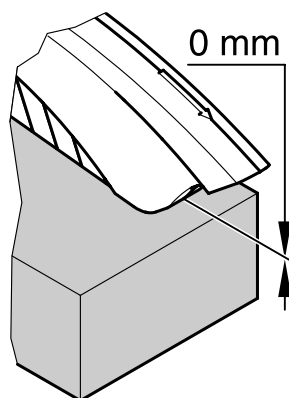


4. Ρυθμίστε το πλάτος κοπής και ασφαλίστε την με τη βοήθεια του χειροτροχού (99).

**⚠ Κίνδυνος!**  
Το ξύλο προώθησης πρέπει να χρησιμοποιείται πάντοτε όταν η απόσταση μεταξύ πριονόδισκου και οριοθέτη παράλληλης κοπής να είναι μικρότερη από 120 mm.



5. Ρυθμίστε το ύψος τομής του πριονόδισκου. Ο προφυλακτήρας πρέπει να εφαρμόζει τελείως με την κάτω εμπρόσθια ακμή του στο κατεργαζόμενο τεμάχιο.

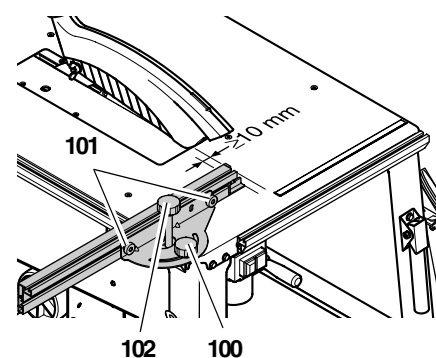


6. Ρυθμίστε τη γωνία κλίσης του πριονόδισκου και ασφαλίστε την.
7. Θέστε τον κινητήρα σε λειτουργία.
8. Κόψτε το κατεργαζόμενο τεμάχιο σε ένα εργασιακό βήμα.
9. Διακόψτε τη λειτουργία της συσκευής εάν δε συνεχιστεί άμεσα η εργασία.

#### 8.5 Πριονίστε χρησιμοποιώντας εγκάρσιο οριοθέτη

1. Εισάγετε τον οριοθέτη γενικής χρήσης στο προφίλ στερέωσης στην αριστερή πλευρά του πριονιού.

2. Ρυθμίστε την επιθυμητή γωνία γωνιάσματος και ασφαλίστε την με τη βοήθεια του χειροτροχού (100).



3. Προσαρμόστε το προφίλ οριοθέτη και διατηρήστε το, κάνοντας χρήση των αυλακωτών βιδών (101).

**\* Προσοχή!**  
Η πλαστική μύτη πρέπει να έχει ελάχιστη απόσταση 10 mm από την τέμνουσα γραμμή.

4. Σφίξτε το χειροτροχό (102) τόσο, μέχρι που ο οριοθέτης να μπορεί να μετατεθεί ελαφρά στο προφίλ στερέωσης.
5. Ρυθμίστε το ύψος τομής του πριονόδισκου.
6. Ρυθμίστε τη γωνία κλίσης του πριονόδισκου και ασφαλίστε την.
7. Θέστε τον κινητήρα σε λειτουργία.
8. Κόψτε το κατεργαζόμενο τεμάχιο σε ένα εργασιακό βήμα.
9. Διακόψτε τη λειτουργία της συσκευής εάν δε συνεχιστεί άμεσα η εργασία.

#### 9. Συμβουλές και τρικ

- Πριν το κανονικό κόψιμο θα πρέπει να διενεργείτε δοκιμαστικές τομές σε κατάλληλα υπολοιπούμενα τεμάχια.
- Να τοποθετείτε πάντοτε το κατεργαζόμενο τεμάχιο στον πάγκο εργασίας, έτσι ώστε να μη μπορεί να αναποδογυρίσει και να μην κουνιέται (π.χ. σε μία κυρτωμένη σανίδα με εκείνη την πλευρά προς τα επάνω που έχει κυρτώσει προς τα έξω).
- Σε περίπτωση κατεργασίας επιμήκων τεμαχίων να χρησιμοποιείτε τις κατάλληλες αποθέσεις κατεργαζόμενων τεμαχίων, π.χ. έναν κυλιόμενο ορθοστάτη ή έναν πρόσθετο πάγκο (βλέπε εξαρτήματα).
- Κρατήστε καθαρές τις εξωτερικές επιφάνειες των πάγκων απόθεσης -

απομακρύνετε προπάντων υπολείμματα ρητίνης με ένα κατάλληλο ψεκαστικό συντήρησης και περιποίησης (εξαρτήματα).

## 10. Συντήρηση και περιποίηση

### ⚠ Κίνδυνος!

Τραβήξτε το φως του δικτύου πριν τη διενέργεια οιαδήποτε εργασιών συντήρησης και καθαρισμού.

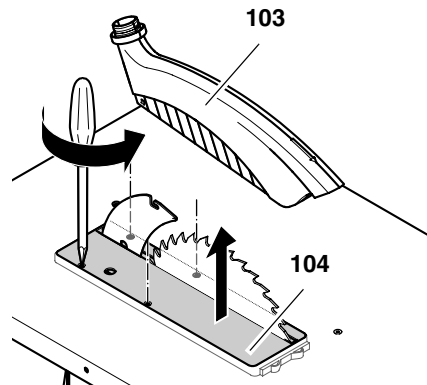
- Πιο εκτεταμένες εργασίες συντήρησης και επισκευής, απ' αυτές που αναφέρονται σε αυτό το κεφάλαιο, επιτρέπεται να διενεργούνται μόνον από ειδικευμένο τεχνικό προσωπικό.
- Να αντικαθιστάτε εξαρτήματα που έχουν υποστεί ζημιά, ιδίως εγκαταστάσεις ασφαλείας, μόνο με γνήσια ανταλλακτικά, μια και εξαρτήματα, τα οποία δεν έχουν ελεγχθεί και εγκριθεί από τον κατασκευαστή, μπορεί να προκαλέσουν απρόβλεπτες ζημιές.
- Αφού θα έχετε ολοκληρώσει τις εργασίες συντήρησης και καθαρισμού, θέστε όλες τις εγκαταστάσεις και πάλι σε λειτουργία και επανελέγξτε τις.

### 10.1 Αντικατάσταση του πριονόδισκου

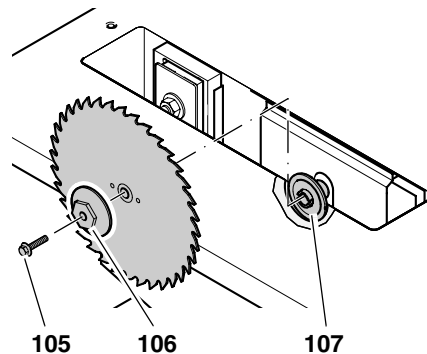
#### ⚠ Κίνδυνος!

Ενδέχεται μετά το πριόνισμα ο δίσκος να είναι ιδιαίτερα καυτός – κίνδυνος πρόκλησης εγκαύματος! Αφήστε έναν καυτό δίσκο να ψυχθεί. Μην καθαρίζετε τον πριονόδισκο με εύφλεκτα υγρά. Ο κίνδυνος κοψίματος υφίσταται και στον ακινητοποιημένο πριονόδισκο. Φορέστε γάντια κατά την αντικατάσταση του δίσκου. Κατά τη συναρμολόγηση προσέξτε οπωσδήποτε τη φορά περιστροφής του πριονόδισκου!

1. Γυρίστε τον πριονόδισκο προς τα πάνω.
2. Απομακρύνετε τον προφυλακτήρα (103).
3. Λασκάρτε τις βίδες στο προφίλ πάγκου (104) και αφαιρέστε το.



4. Ξεσφίξτε τη βίδα σύσφιξης (105) με το κλειδί σύσφιξης (αριστερόστροφο σπειρώμα!). Για να κρατήσετε κόντρα εφαρμόστε το γερμανικό κλειδί στην εξωτερική φλάντζα του δίσκου (106).

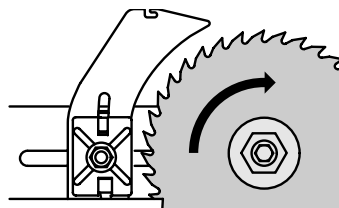


5. Απομακρύνετε την εξωτερική φλάντζα του δίσκου (106) και τον πριονόδισκο από τον άξονα του πριονόδισκου.
6. Καθαρίστε τις επιφάνειες σύσφιξης του πριονόδισκου και του άξονά του.

#### ⚠ Κίνδυνος!

Μη χρησιμοποιείτε μέσα καθαρισμού (π.χ. για να απομακρύνετε υπολείμματα ρητίνης), τα οποία θα μπορούσαν να προσβάλλουν δομικά στοιχεία από ελαφρύ μέταλλο. Σε άλλη περίπτωση μπορεί να επηρεαστεί η σταθερότητα του πριονιού.

7. Τοποθετήστε τον καινούργιο δίσκο (προσέξτε τη φορά περιστροφής!).



#### ⚠ Κίνδυνος!

Χρησιμοποιήστε μόνον κατάλληλους δίσκους (βλέπε "Διαθέσιμα εξαρτήματα") – εάν χρησιμοποιήσετε ακατάλληλους δίσκους ή δίσκους που έχουν υποστεί ζημιά, μπορεί λόγω της

φυγόκεντρης δύναμης να εξακοντιστούν με εκρηκτικό τρόπο κομμάτια.

Δεν επιτρέπεται να χρησιμοποιηθούν τα ακόλουθα:

- δίσκοι από ισχυρά κραματοποιημένο χάλυβα ταχείας επεξεργασίας (HSS ή HS),
- δίσκοι με εμφανείς ζημιές,
- δίσκοι διαχωρισμού.

#### ⚠ Κίνδυνος!

- Συναρμολογήστε το δίσκο μόνο με γνήσια εξαρτήματα.
  - Μη χρησιμοποιείτε ακατάλληλες ροδέλλες. Σε άλλη περίπτωση μπορεί να λασκάρει ο δίσκος.
  - Οι δίσκοι πρέπει να έχουν συναρμολογηθεί κατά τέτοιο τρόπο, ώστε να κινούνται χωρίς πρόσθετη ορμή και δύναμη και να μη μπορούν να λασκάρουν κατά τη διάρκεια της λειτουργίας.
8. Εφαρμόστε την εξωτερική φλάντζα του δίσκου (106) ((107) η μύτη στην εσωτερική φλάντζα του δίσκου πρέπει να πιάσει στην αυλάκωση της εξωτερικής φλάντζας).
  9. Βιδώστε και σφίξτε τη βίδα σύσφιξης (105) στον άξονα του πριονόδισκου (αριστερόστροφο σπειρώμα!). Για να κρατήσετε κόντρα εφαρμόστε το δακτυλοειδές κλειδί στην εξωτερική φλάντζα του δίσκου (106).

#### ⚠ Κίνδυνος!


- Μην επιμηκύνετε το εργαλείο για το σφίξιμο του δίσκου.
  - Μη σφίγγετε τη βίδα σύσφιξης, χτυπώντας το εργαλείο.
  - Μετά το σφίξιμο της βίδας σύσφιξης πρέπει να απομακρυνθούν όλα τα σχετικά εργαλεία μονταρίσματος!
10. Τοποθετήστε το προφίλ πάγκου (104) ομόκεντρα στον πάγκο εργασίας και βιδώστε το.

### 10.2 Καθαρίστε τη διάταξη μετάθεσης του ύψους του πριονόδισκου


1. Ανυψώστε τον πριονόδισκο στο υψηλότερο δυνατό σημείο και ντεμοντάρετέ τον (βλέπε "Αντικατάσταση του πριονόδισκου"). Τώρα πλέον υπάρχει η δυνατότητα πρόσβασης του άξονα της διάταξης μετάθεσης του ύψους.

- Καθαρίστε τον άξονα με μία βούρτσα, με ηλεκτρική σκούπα ή μέσω πεπιεσμένου αέρα.
- Ψεκάστε ελαφρά τον άξονα με σπρέι συντήρησης και περιποίησης.
- Μοντάρτε τον πριονόδισκο και σφίξτε τον.
- Μοντάρτε το ένθεμα πάγκου.

### 10.3 Αποθήκευση του μηχανήματος

 **Κίνδυνος!**  
Φυλάξτε τη συσκευή κατά τέτοιο τρόπο,

- ώστε να μη μπορεί να τεθεί σε λειτουργία από αναρμόδια άτομα και
- να μη μπορεί να τραυματιστεί κανείς στη στεκούμενη συσκευή.

 **Προσοχή!**  
Μην αποθηκεύετε τη συσκευή στην ύπαιθρο ή σε υγρό περιβάλλον.

### 10.4 Συντήρηση

Πριν από κάθε έναρξη της λειτουργίας

Οπτικός έλεγχος εάν η απόσταση πριονόδισκου – εκτονωτικής σφήνας είναι 3 μέχρι 8 εἴ.

Οπτικός έλεγχος σχετικά με την κατάσταση του καλωδίου του δικτύου και του φισ. Μέρη που παρουσιάζουν βλάβη πρέπει ενδεχομένως να αντικαθίστανται από έναν ηλεκτροτεχνίτη.

**Κάθε φορά στη διακοπή της λειτουργίας**

Ελέγξτε εάν ο πριονόδισκος συνεχίζει να στρέφεται για διάστημα μεγαλύτερο των 10 δευτερολέπτων. Σε περίπτωση που συμβαίνει κάτι τέτοιο πρέπει ένας ηλεκτροτεχνίτης να αντικαταστήσει τον κινητήρα.

#### 1ά το μήνα (σε καθημερινή χρήση)


Απομακρύνετε τα πριονίδια με μία ηλεκτρική σκούπα ή με ένα πινέλο. Λαδώστε ελαφρά τα ακόλουθα στοιχεία οδήγησης:

- Βέργα με σπείρωμα για μετάθεση του ύψους.
- Τομείς κίνησης.

#### Ανά 300 ώρες λειτουργίας

Ελέγξτε όλες τις βιδωτές συνδέσεις και εάν χρειαστεί σφίξτε τις.

### 11. Επισκευή

 **Κίνδυνος!**  
Επισκευές ηλεκτρικών εργαλείων επιτρέπεται να διενεργούνται μόνον από έναν ηλεκτροτεχνίτη!

Ηλεκτρικά εργαλεία που επιδέχονται επισκευής μπορούν να αποσταλούν στην αντιπροσωπεία του service της χώρας σας. Η διεύθυνση βρίσκεται στη λίστα ανταλλακτικών.

Παρακαλείσθε κατά την αποστολή προς επισκευή να περιγράψετε το διαπιστωμένο πρόβλημα.

### 12. Μεταφορά

- Κατεβάστε τον πριονόδισκο τελείως προς τα κάτω.
- Ξεμοντάρτε τα μονταρισμένα εξαρτήματα (οριοθέτης, πέδιλο ολίσθησης, επιμήκυνση πάγκου).
- Εάν είναι δυνατό, χρησιμοποιήστε για την αποστολή τη γνήσια συσκευασία.

### 13. Διαθέσιμα εξαρτήματα

Για ειδικές εργασίες μπορείτε να προμηθευτείτε από τον εμπορικό σας αντιπρόσωπο τα ακόλουθα εξαρτήματα. Οι απεικονίσεις βρίσκονται στην οπίσθια σελίδα αναδίπλωσης:

- A** Επιπρόσθετα για την ασφαλή επεξεργασία κατεργαζόμενων τεμαχίων μεγαλύτερου μήκους.
- B** Πέδιλο ολίσθησης για την άνετη οδήγηση κατεργαζόμενων τεμαχίων μεγαλύτερου μήκους.
- C** Προσαρμογέας (adapter) αναρρόφησης για τη σύνδεση της εγκατάστασης αναρρόφησης ρινοσμάτων σε έναν απορροφητήρα υγρών-στερεών.
- D** Σπρέι συντήρησης και περιποίησης για την απομάκρυνση υπολειμμάτων ρητίνης και για τη συντήρηση των μεταλλικών επιφανειών.
- E** Πριονόδισκος HW 315 x 3,6 x 30 24 τσαπραδωτό δόντι για κάθε είδους επιμήκων και εγκάρσιων κοπών, ακόμη και σε μοριοσανίδες (στάνταρ εξοπλισμός).
- F** Πριονόδισκος CV 315 x 1,8 x 30 56 πολύδοντο για ξύλο μασίφ και μοριοσανίδες.
- G** Πριονόδισκος CV 315 x 1,8 x 30 80 πολύδοντο για ιδιαίτερα λεπτές τομές σε ξύλο μασίφ και μοριοσανίδες.
- H** Πριονόδισκος HM 315 x 2,8 x 30 48 τσαπραδωτά δόντια για όλα τα είδη ξύλων και υποκαταστάτων.
- I** Κυλιόμενος ορθοστάτης RS 420

**J** Κυλιόμενος ορθοστάτης RS 420 W

**K** Κυλιόμενος ορθοστάτης RS 420 G

### 14. Περιβαλλοντολογική προστασία

Το υλικό συσκευασίας της συσκευής είναι ανακυλώσιμο κατά 100%.

Τα πεπαλαιωμένα ηλεκτρικά εργαλεία και εξαρτήματα περιέχουν μεγάλες ποσότητες πολύτιμων πρώτων υλών και συνθετικών υλών, οι οποίες μπορούν να υποβληθούν επίσης σε ανακύκλωση.

Οι προκείμενες οδηγίες χρήσεως είναι τυπωμένες σε χαρτί που δεν έχει επεξεργαστεί με χλώριο.

### 15. Προβλήματα και λειτουργικές διαταραχές

 **Κίνδυνος!**  
Πριν από κάθε άρση λειτουργικών διαταραχών:

1. Θέστε τη συσκευή εκτός λειτουργίας.
2. Τραβήξτε το φισ του δικτύου.
3. Περιμένετε, μέχρι να ακινητοποιηθεί ο πριονόδισκος.

**Αφού θα έχετε άρει όλες τις λειτουργικές διαταραχές, θέστε όλες τις εγκαταστάσεις και πάλι σε λειτουργία και επανελέγξτε τις.**

**Ο κινητήρας δεν τίθεται σε λειτουργία**

Ο ηλεκτρονόμος υπότασης ενεργοποιήθηκε λόγω βραχυπρόθεσμης πτώσης της τάσης.

- Εκ νέου έναρξη της λειτουργίας.

Δεν υφίσταται τάση δικτύου.

- Ελέγξτε το φισ, την πρίζα και την ασφάλεια.

Ο κινητήρας έχει υπερθερμανθεί, π.χ. λόγω πριονόδισκων που έχουν χάσει την κοπτική τους ικανότητα ή λόγω συμφόρισης ρινοσμάτων στο κέλυφος:

- Αίρετε το αίτιο της υπερθέρμανσης, αφήστε τον κινητήρα να ψυχθεί για μερικά λεπτά και θέστε τον εκ νέου σε λειτουργία.

Η τάση του κινητήρα δεν επαρκεί.

- Χρησιμοποιήστε προσαγωγούς μικρότερου μήκους ή προσαγωγούς με μεγαλύτερη εγκάρσια τομή ( $\geq 1,5 \text{ mm}^2$ ).
- Αναθέστε σε ηλεκτροτεχνίτη τον επανέλεγχο της παροχής ρεύματος.

**Η ισχύς πριονίσματος μειώνεται**

Ο δίσκος έχει φθαρεί (ο δίσκος ενδέχεται να παρουσιάζει πλευρικά καψίματα).

- Αντικαταστήστε τον πριονόδισκο (βλέπε κεφάλαιο "Συντήρηση και περιποίηση").

**συμφόριση ρινισμάτων**

Δεν έχει γίνει σύνδεση ή έχει γίνει σύνδεση μιας αδύναμης εγκατάστασης αναρρόφησης ρινισμάτων (βλέπε "Εγκατάσταση αναρρόφησης ρινισμάτων" στο κεφάλαιο "Χειρισμός"):

- Συνδέστε μία εγκατάσταση αναρρόφησης ή
- αυξήστε την ισχύ αναρρόφησης.

**Η διάταξη μετάθεσης του ύψους του πριονόδισκου είναι δυσκίνητη**

Ο σχετικός άξονας έχει κολλήσει:

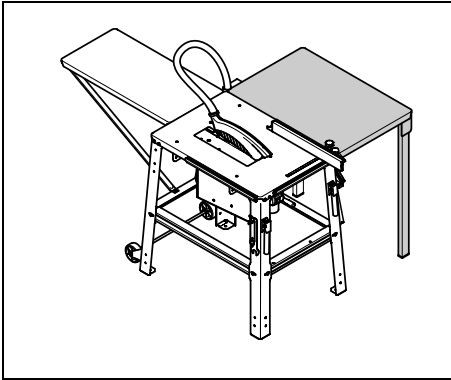
- Καθαρίστε τον άξονα της διάταξης μετάθεσης του ύψους και λαδώστε με σπρέι καθαρισμού και περιποίησης (βλέπε κεφάλαιο "Συντήρηση και περιποίηση").

**16. Τεχνικά στοιχεία**

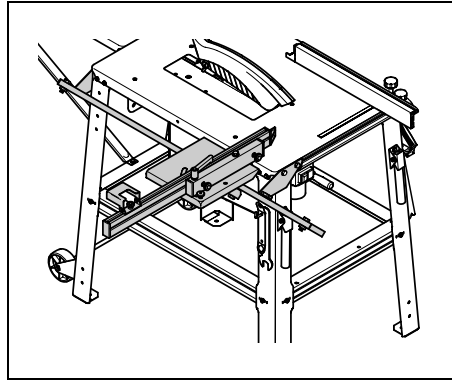
		TKHS 315 C	
Τάση		230 V / 1~50 Hz	
Ονομαστική ένταση	A	9,3	
Ελάχιστη ασφάλεια	A	1 - 16 (αδρανής)	
Είδος προφύλαξης		IP 54	
Αριθμός στροφών του κινητήρα	min <sup>-1</sup>	2782	
Ισχύς κινητήρα Ισχύς εισόδου P <sub>1</sub> Αποδιδόμενη ισχύς P <sub>2</sub>	kW kW	2,0 kW S6 40% 1,5 kW S6 40%	
Ταχύτητα κοπής του πριονόδισκου	m/s	46	
Διάμετρος του πριονόδισκου (εξωτερική)	mm	315	
Οπή του πριονόδισκου (εσωτερική)	mm	30	
Ύψος τομής με κάθετο πριονόδισκο με κλίση του πριονόδισκου στις 45°	mm mm	0 ... 85 0 ... 60	
Διαστάσεις	Μήκος του πάγκου εργασίας Πλάτος του πάγκου εργασίας Μήκος της επιμήκυνσης του πάγκου Πλάτος της επιμήκυνσης του πάγκου Ύψος (πάγκος εργασίας) Ύψος (υψηλότερο σημείο)	mm mm mm mm mm mm	800 550 800 400 850 1050
Βάρος περίπου	kg	62,0	
Στάθμη ακουστικής ισχύος σύμφωνα με την ISO 7960* Διαδρομή δίχως φορτίο Κατεργασία	dB (A) dB (A)	89,4 100,9	
Στάθμη ακουστικής πίεσης σύμφωνα με την ISO 7960* Διαδρομή δίχως φορτίο Κατεργασία	dB (A) dB (A)	75,3 85,8	
Θερμοκρασιακή διακύμανση περιβάλλοντος	°C	-10 ... +40	
Καλωδιακή προέκταση – ελάχιστη διατομή Μήκος καλωδίου 10 m Μήκος καλωδίου 25 m Μήκος καλωδίου 50 m	mm <sup>2</sup> mm <sup>2</sup> mm <sup>2</sup>	3 x 1,0 3 x 1,5 3 x 2,5	

\* Η εδώ αναφερόμενες τιμές αναφέρουν απλώς την ένταση του θορύβου, η οποία προέρχεται από αυτήν την μηχανή. Στο σημείο αυτό δε μπορεί να αναφερθεί εάν απαιτείται κατά τη λειτουργία αυτής της μηχανής η χρήση ωτασπίδων. Σημασία έχει ο θόρυβος που φτάνει στο σύστημα ακοής του χρήστη. Κι αυτό εξαρτάται μεταξύ άλλων από τις εκάστοτε περιβαλλοντολογικές συνθήκες (εάν υπάρχουν π.χ. στον εγγύς χώρο περαιτέρω πηγές θορύβων). Ακόμη κι εάν δεν προβλέπεται απαραίτητα η χρήση ωτασπίδων, καλό θα ήταν παρόλα αυτά να κάνετε χρήση αυτών.

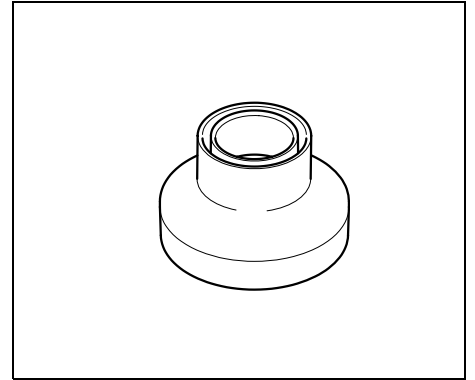




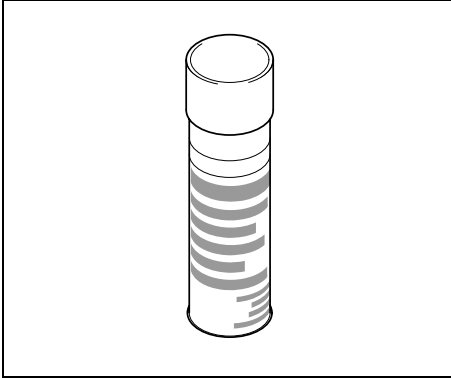
**A 091 005 8860**



**B 091 005 8967**



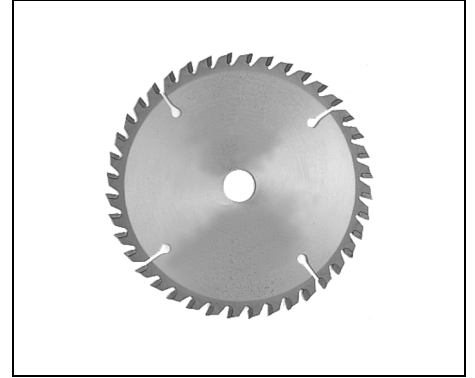
**C 091 003 1260**



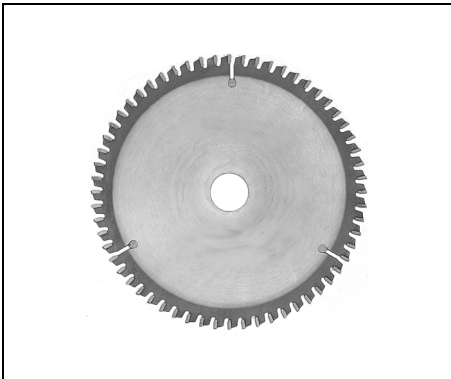
**D 091 101 8691**



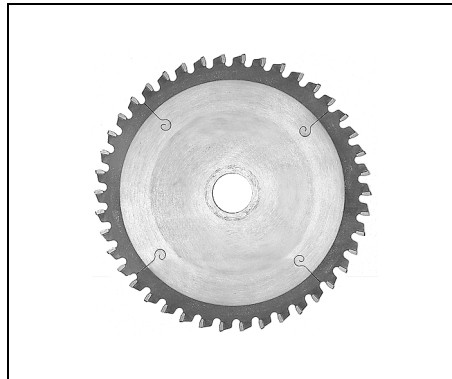
**E 091 005 8851**



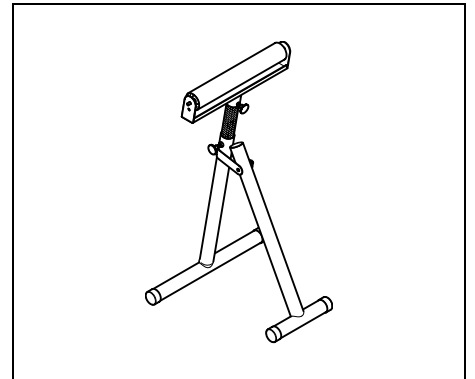
**F 091 000 0250**



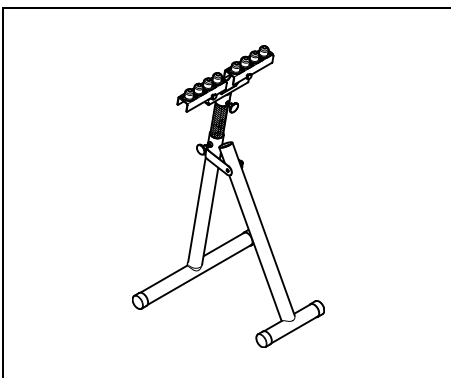
**G 091 000 0195**



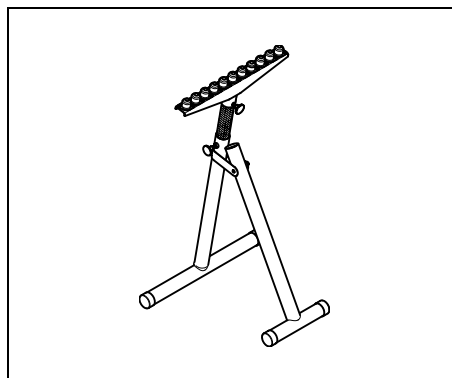
**H 091 001 2282**



**I 091 005 3353**



**J 091 005 3361**



**K 091 005 3345**